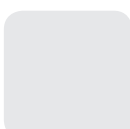
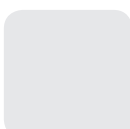
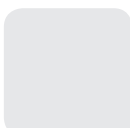
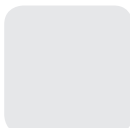
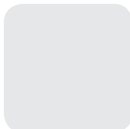
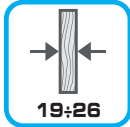




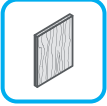
Sistema per ante scorrevoli appese in luce o combinate
System for inside or combined hanging sliding doors

PS06

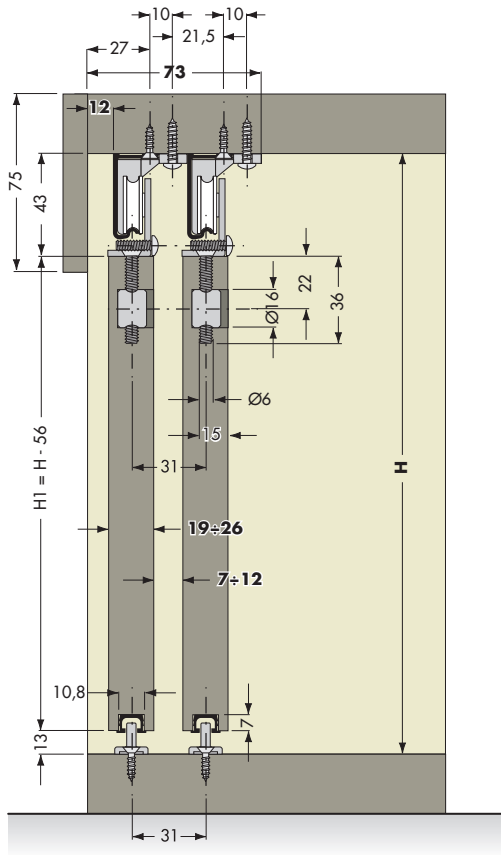




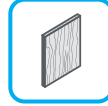
1



option
1

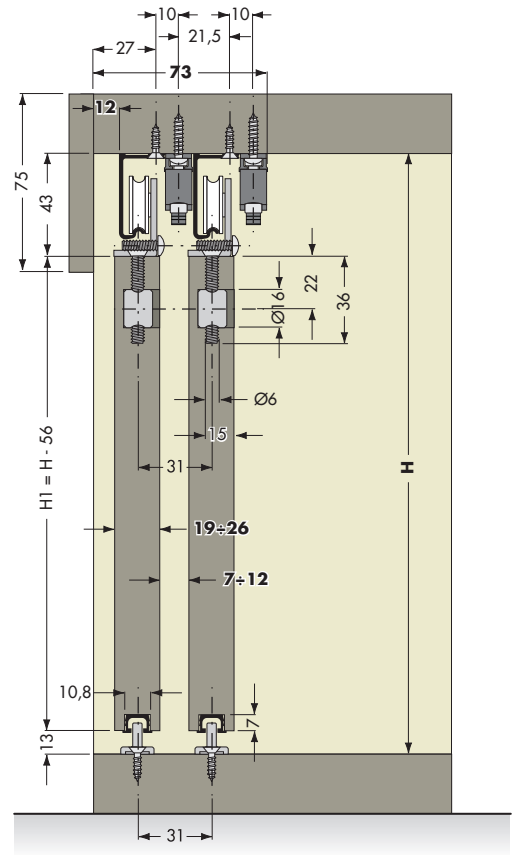


1a

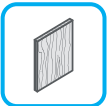


EASY
line

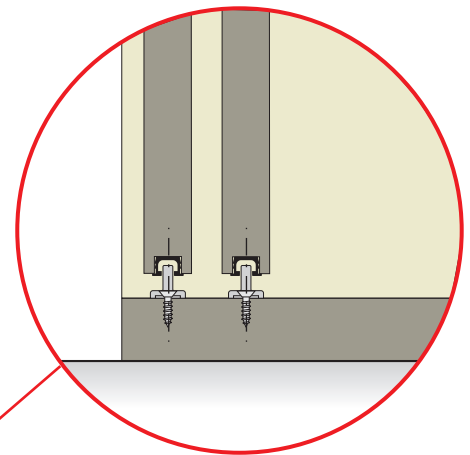
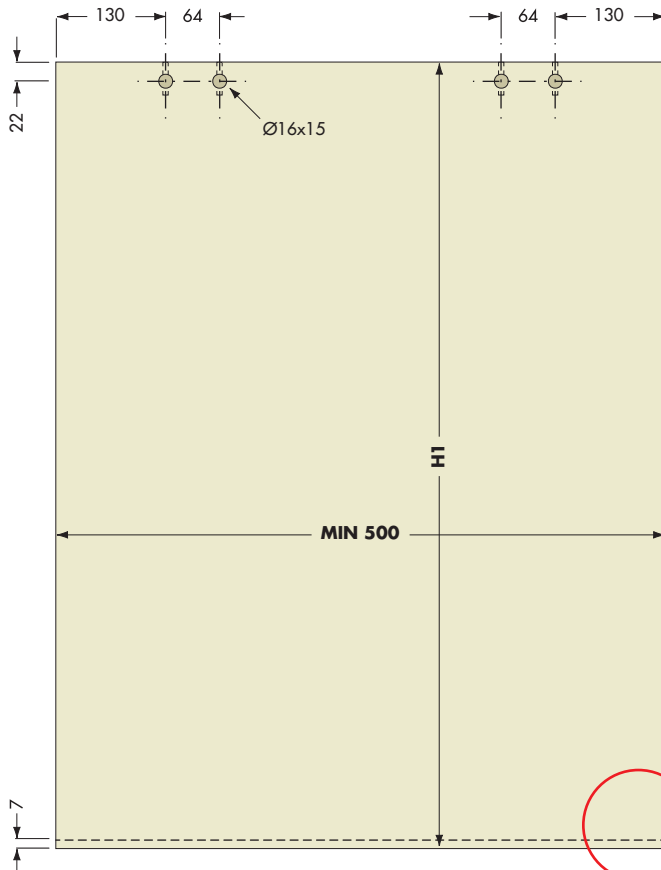
option
1



2

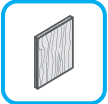
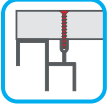


option
1





3

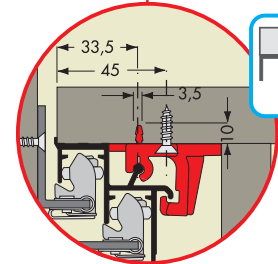
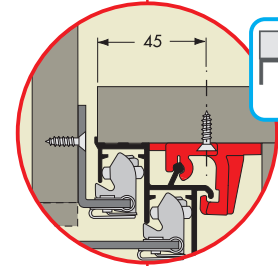
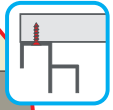
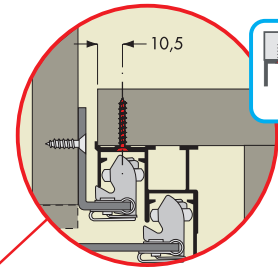
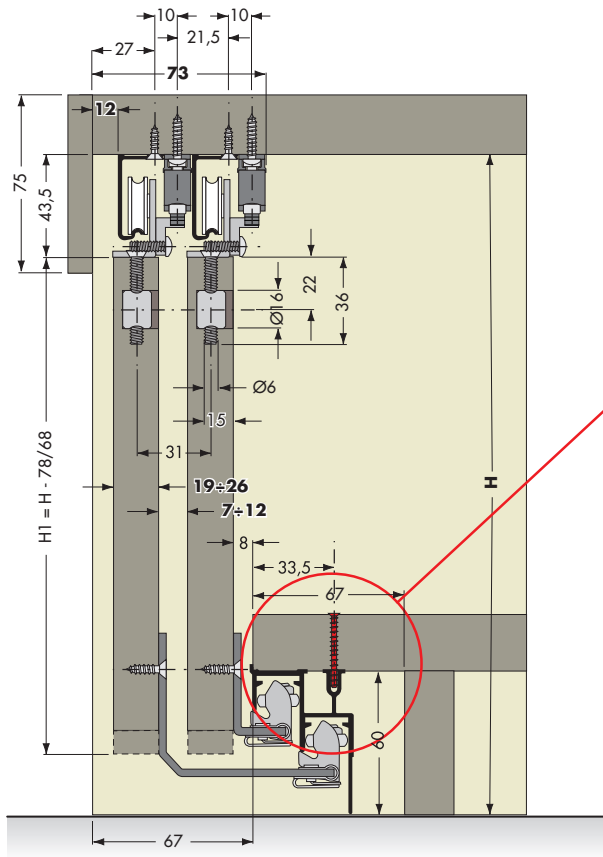


EASY
line

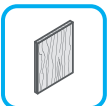
option
2



12-13



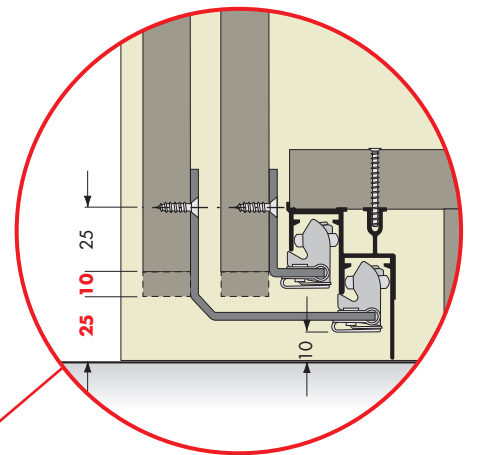
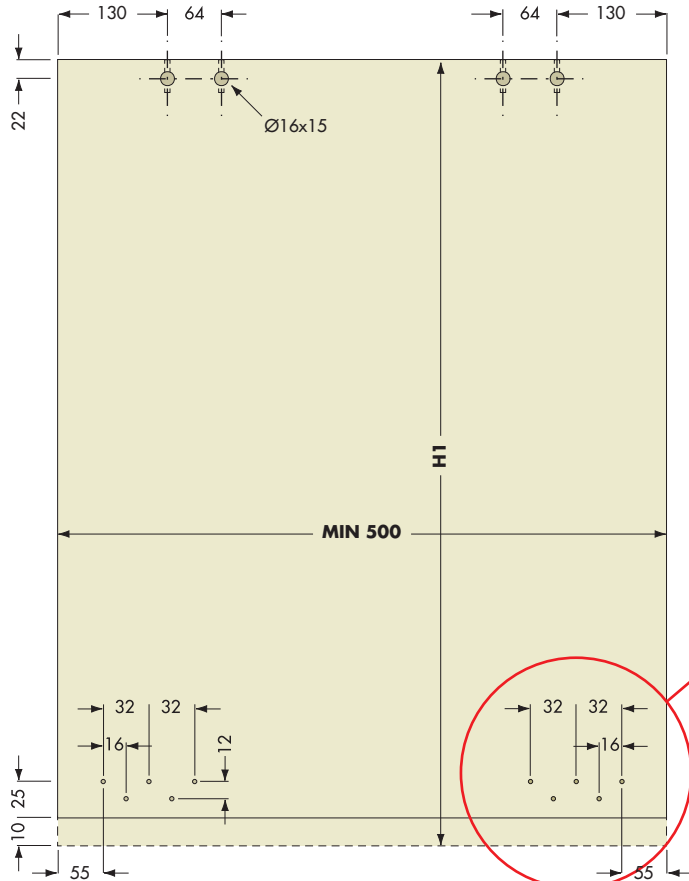
4



option
2

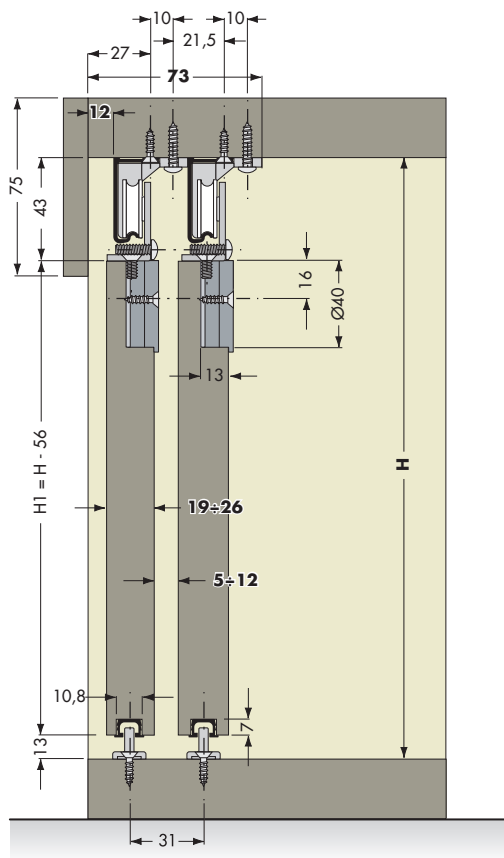
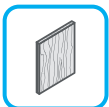


12-13

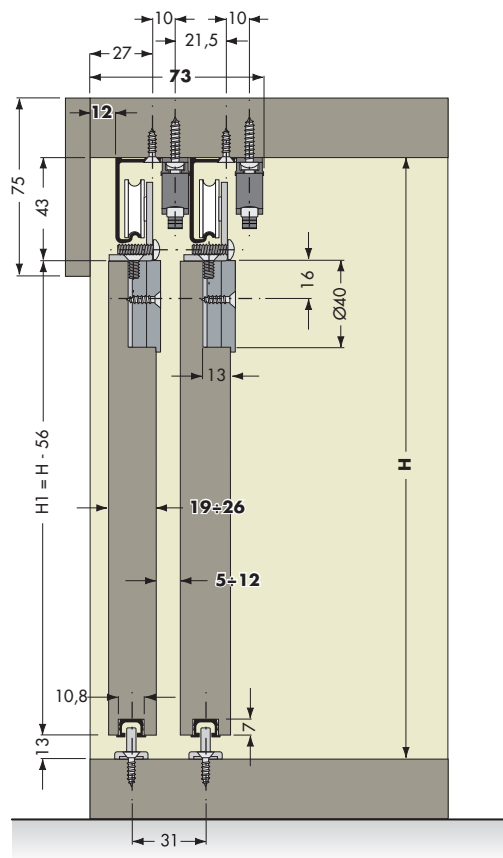
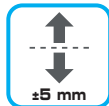
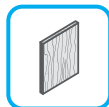




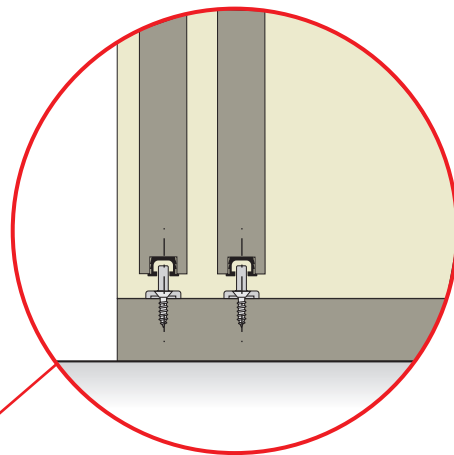
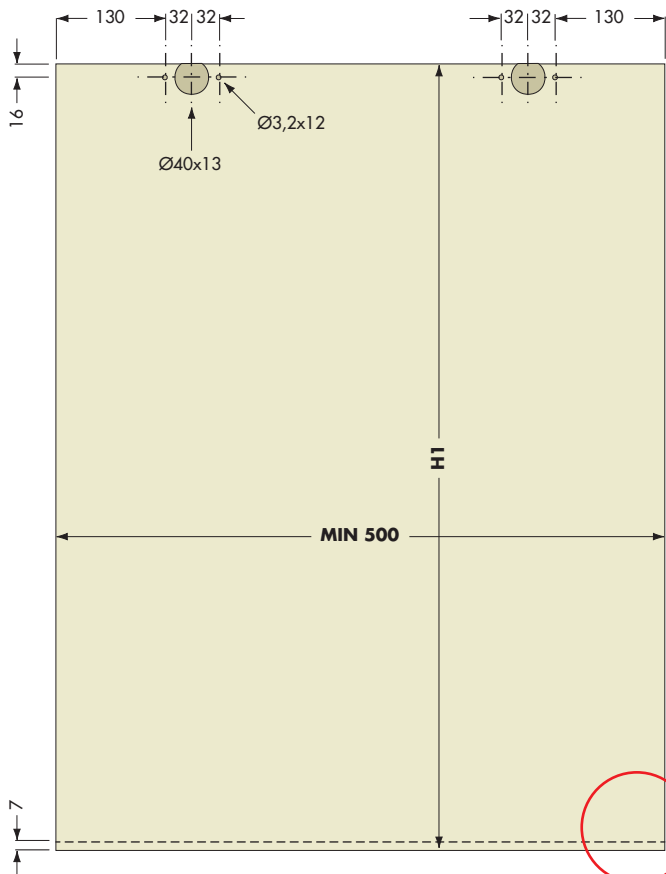
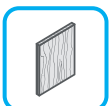
5



5a

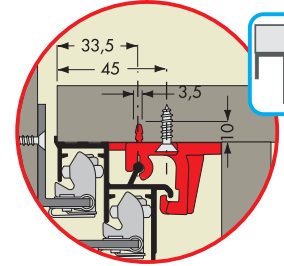
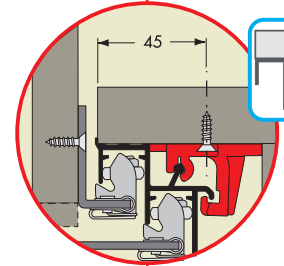
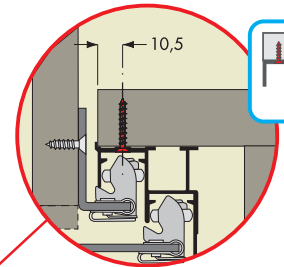
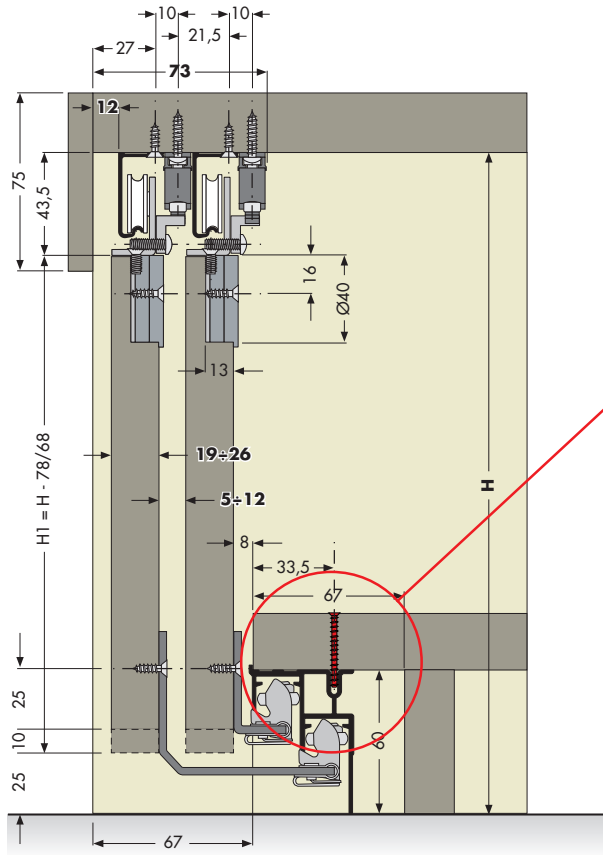
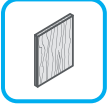
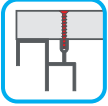


6

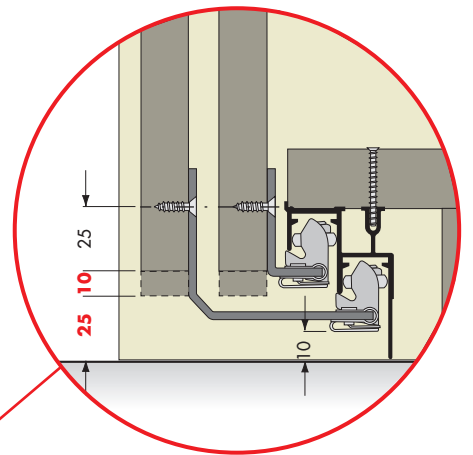
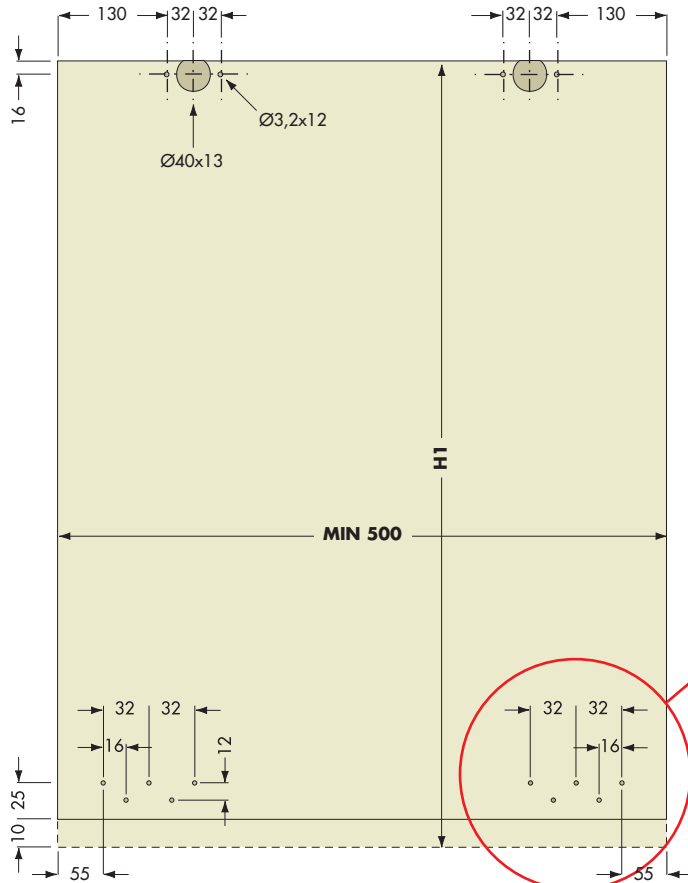
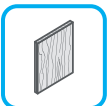




7



8

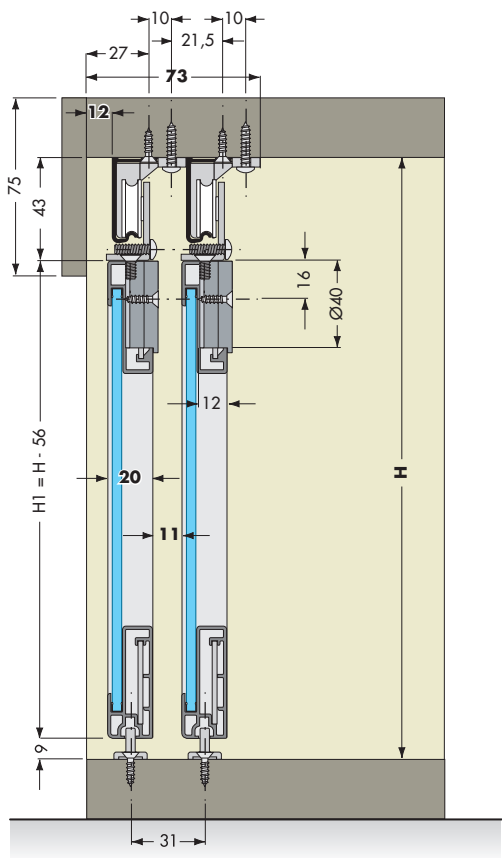




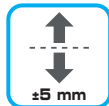
9



option 1

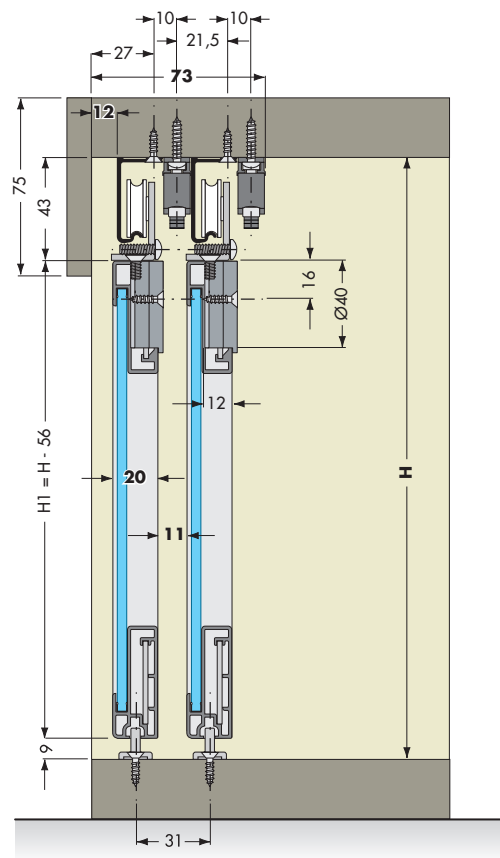


9a



EASY line

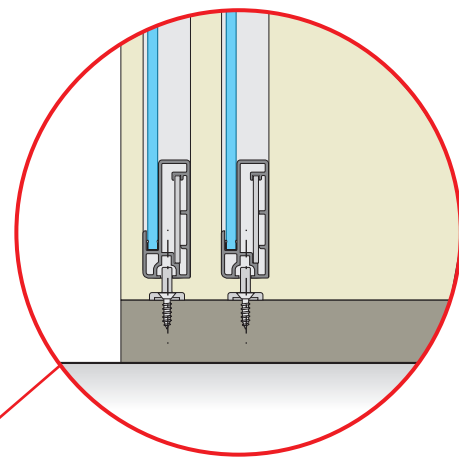
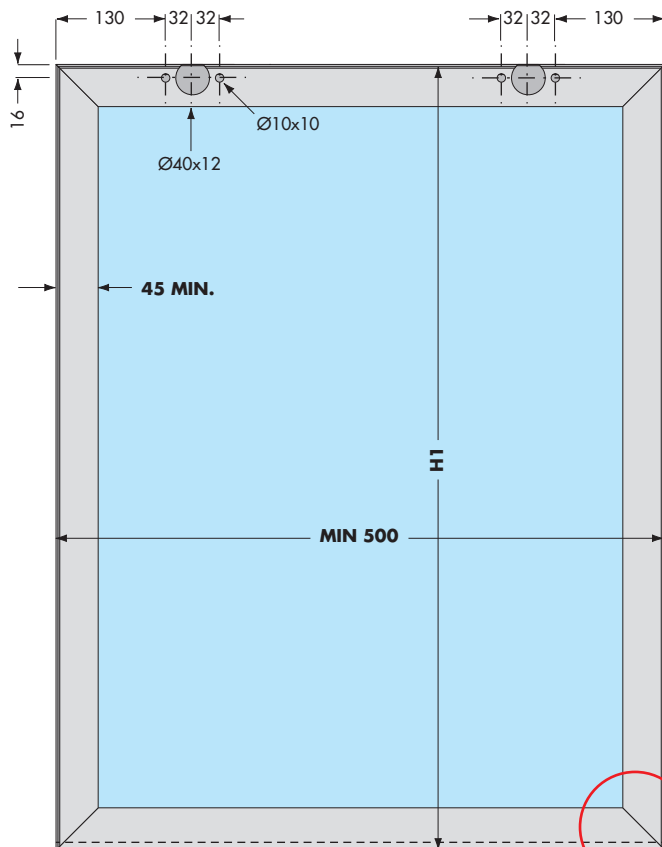
option 1



10

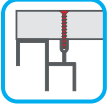


option 1



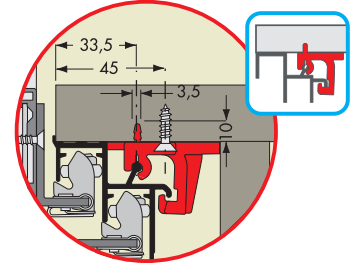
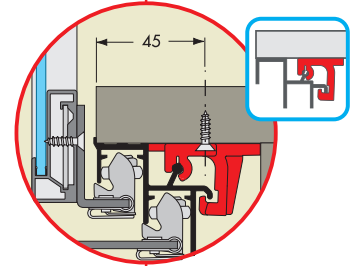
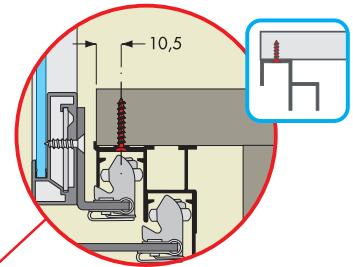
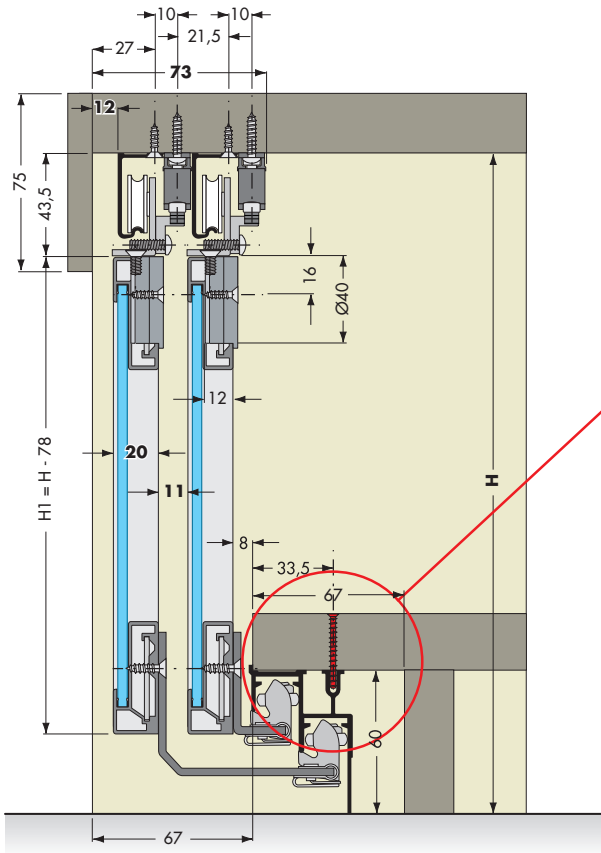


11



EASY line

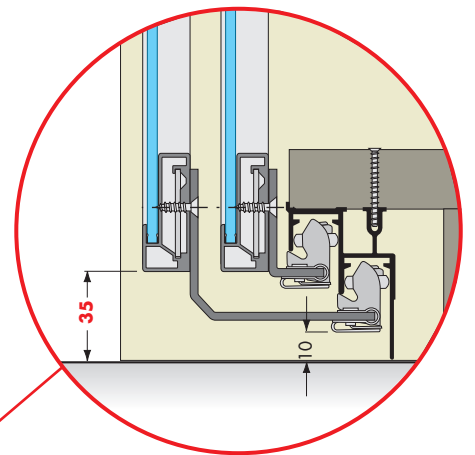
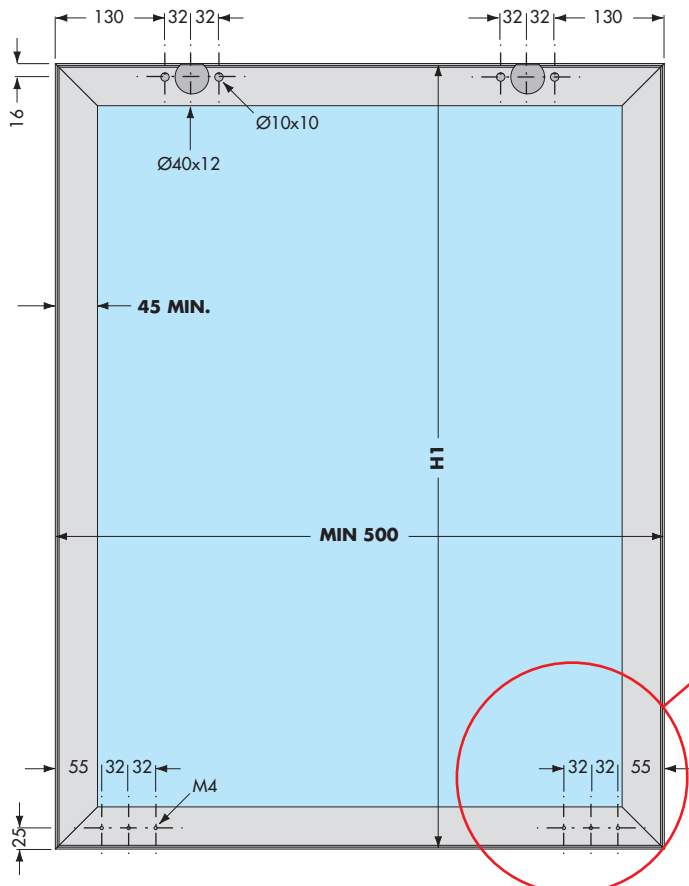
option 2



12



option 2



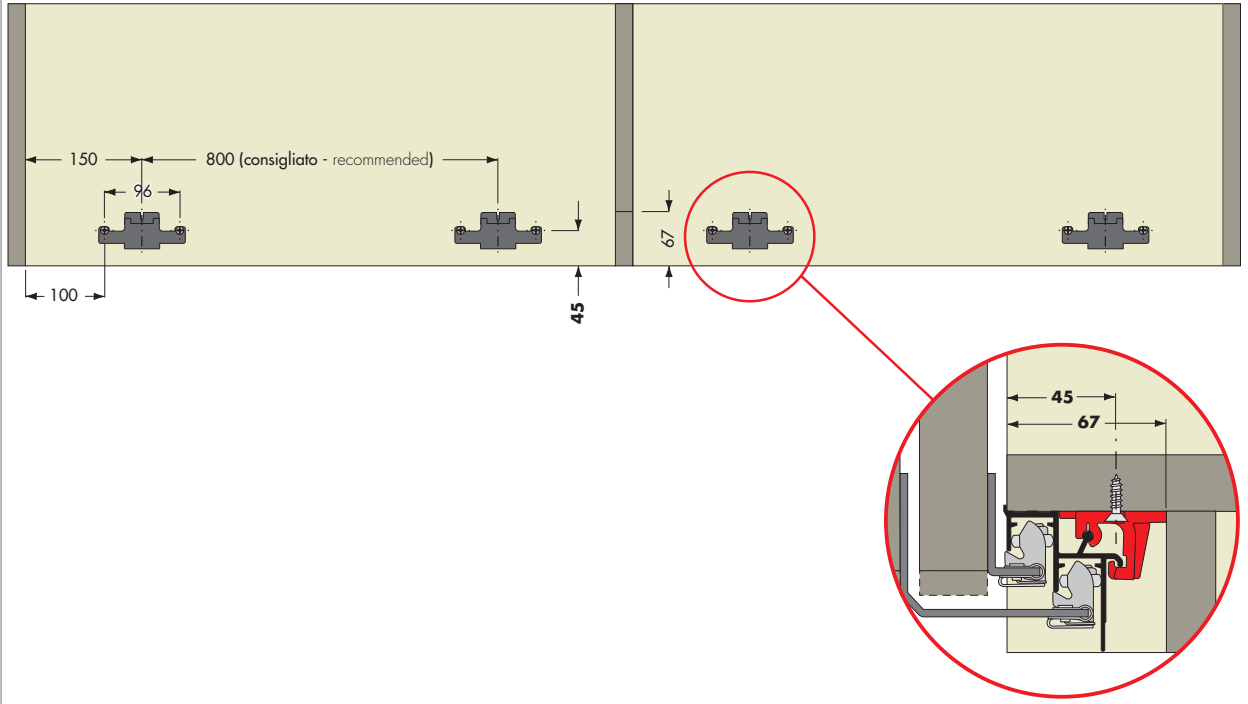
13



option
2



12



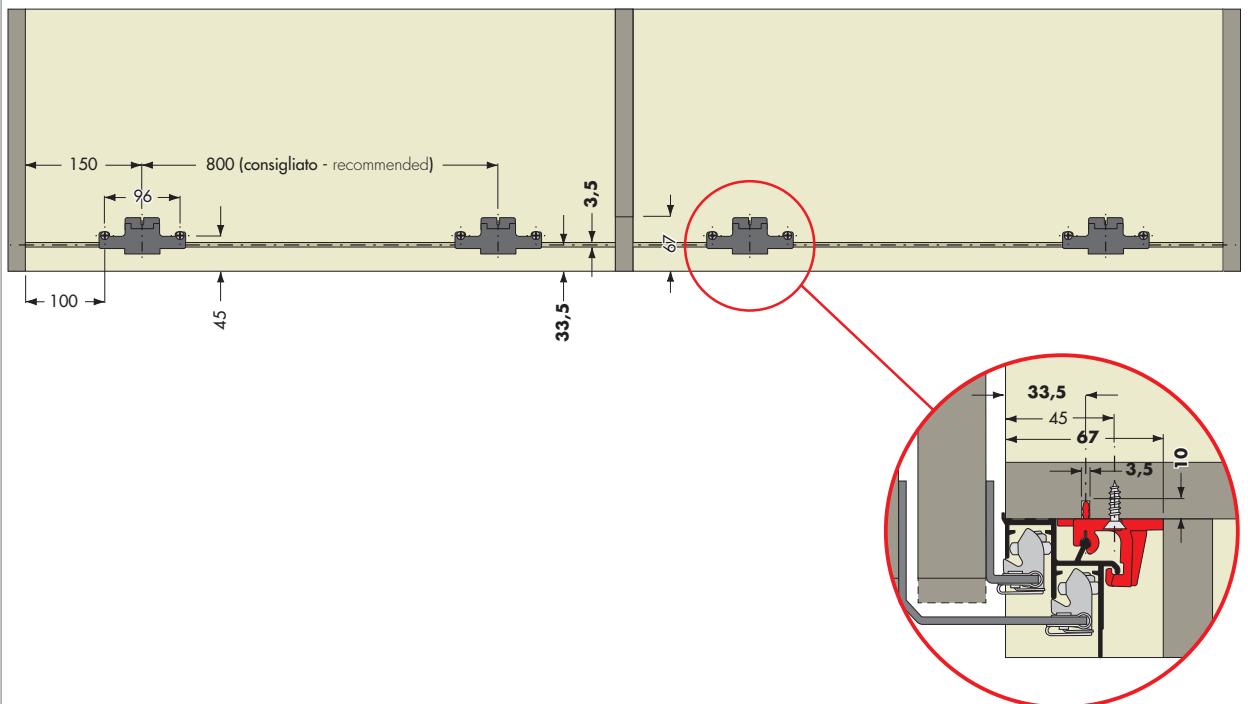
14



option
2



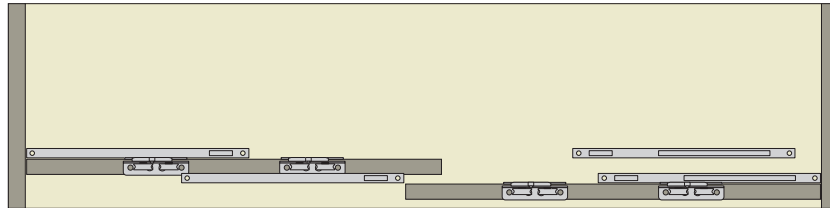
11



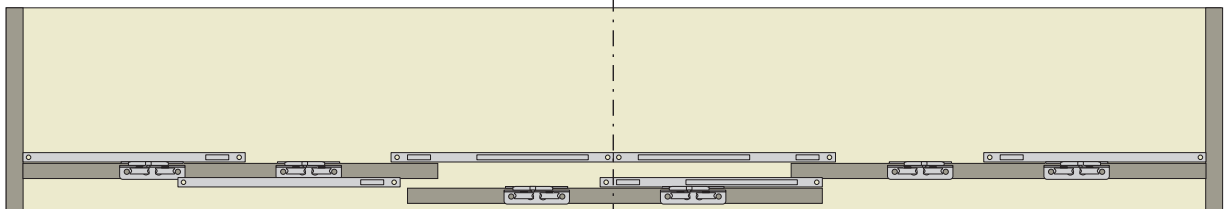


Schemi posizionamento sistema di ammortizzazione e attivatori.
Positioning of soft-closing device and activators.

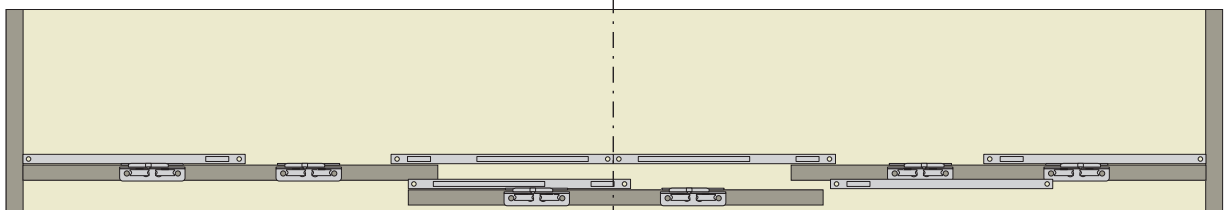
15



16



17

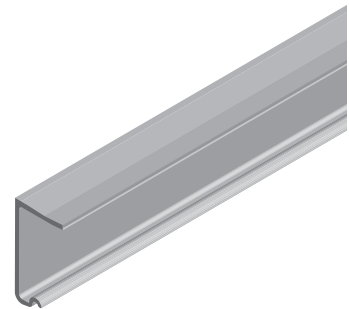
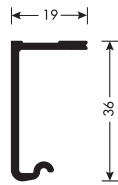


PS06 | Lista componenti - Parts list

PR06700002A

Binario superiore.
Finiture: vedi pag 17

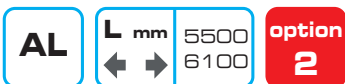
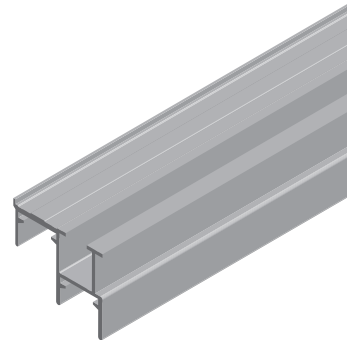
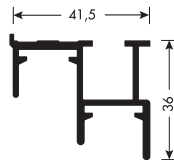
Upper rail.
Finishes: see page 17



PR1070001A

Binario inferiore.
Finiture: vedi pag 17

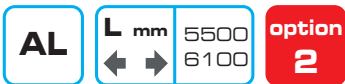
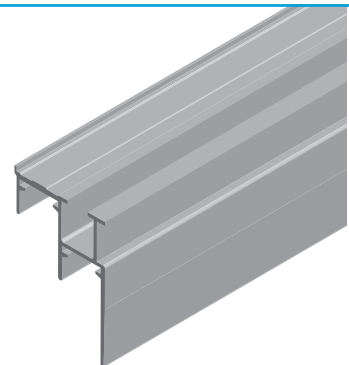
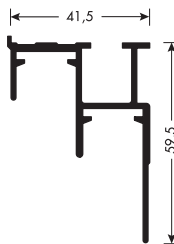
Lower rail.
Finishes: see page 17



PR1070007A

Binario inferiore.
Finiture: vedi pag 17

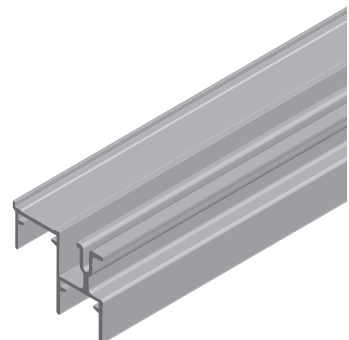
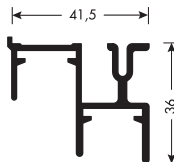
Lower rail.
Finishes: see page 17



PR1070025A

Binario inferiore.
Finiture: vedi pag 17

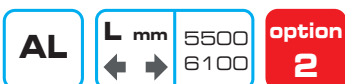
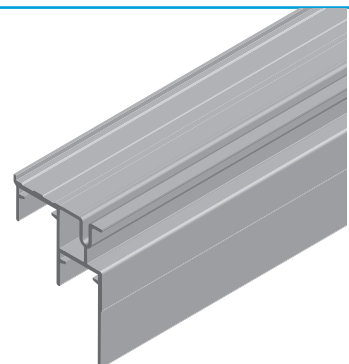
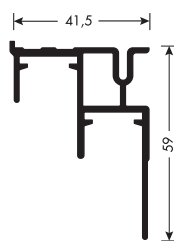
Lower rail.
Finishes: see page 17



PR1070027A

Binario inferiore.
Finiture: vedi pag 17

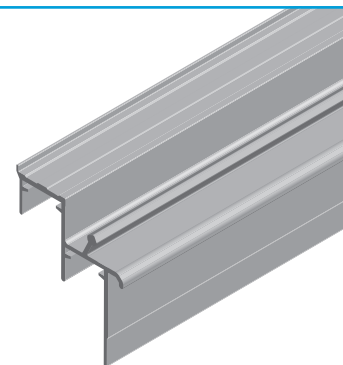
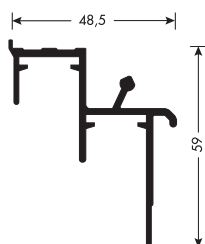
Lower rail.
Finishes: see page 17



PR107000043A

Binario inferiore per sistema aggancio a scatto.
Finiture: vedi pag 17

Lower rail for snap hooking system.
Finishes: see page 17

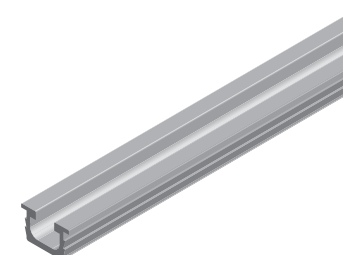


AL **L mm** 5500 / 6100 **option 2**

PR0370003A

Binario superiore - inferiore.
Finiture: vedi pag 17

Upper - lower rail.
Finishes: see page 17



AL **L mm** 6100 **option 1**

PR0383001A

Bianco - White

PR0389001A

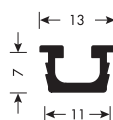
Marrone - Brown

PR0390001A

Nero - Black

Binario superiore - inferiore.

Upper - lower rail.

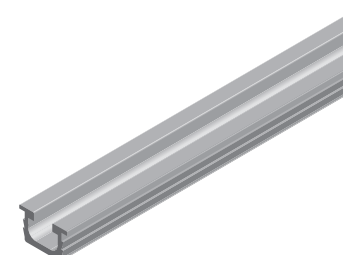


PL **L mm** 4050 **option 1**

PR038E001A

Binario superiore - inferiore.
Finitura: Grigio metallizzato

Upper - lower rail.
Finish: Metalized grey

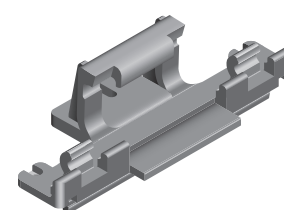
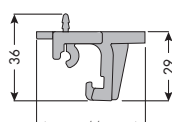
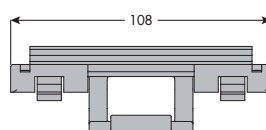


PL **L mm** 5700 **option 1**

CN01000225

Confezione di agganci a scatto con pinna per binario inferiore.
Finitura: Nero

Snap hooking system package with fin for lower rail.
Finish: Black



PL **option 2**

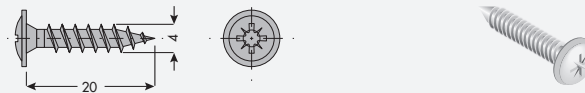
Fissaggio con viti
Fixing with screws

PS06 | Lista componenti - Parts list

CN01000266

Confezione di viti SPAX per legno pressato o truciolare a testa cilindrica con impronta a croce 4x20.
Finitura: Zincato

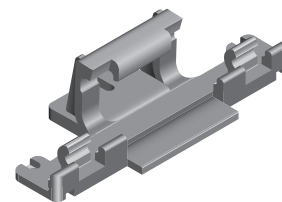
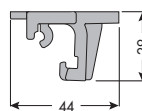
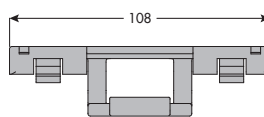
Cross recessed pan head chipboard SPAX screws 4x20 package.
Finish: Zinc plated



CN01000226

Confezione di agganci a scatto per binario inferiore.
Finitura: Nero

Snap hooking system package for lower rail.
Finish: Black

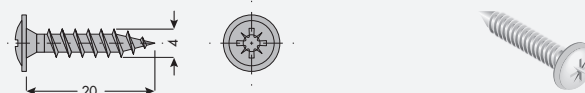


Fissaggio con viti
Fixing with screws

CN01000266

Confezione di viti SPAX per legno pressato o truciolare a testa cilindrica con impronta a croce 4x20.
Finitura: Zincato

Cross recessed pan head chipboard SPAX screws 4x20 package.
Finish: Zinc plated



PS06KP1001

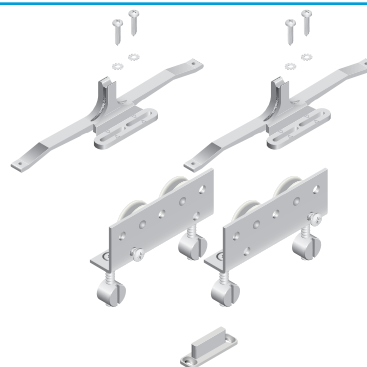
Confezione per anta con guida inferiore.

Senza regolazione.

Finitura: Zincato + Grigio

Kit door with lower guide. **Without adjustment.**

Finish: Zinc plated + Grey



PS06KP1004

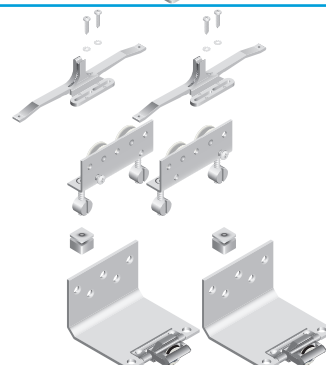
Confezione anta esterna con pattini inferiori.

Senza regolazione.

Finitura: Zincato + Grigio + Verniciato grigio metallizzato

External door kit with lower slides. **Without adjustment.**

Finish: Zinc plated + Grey + Metalized grey painted



PS06KP1005

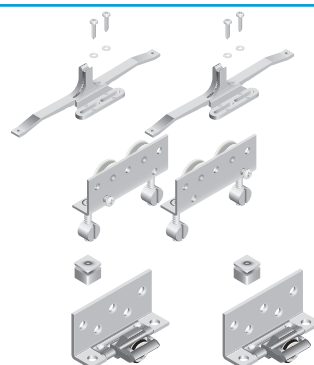
Confezione anta interna con pattini inferiori.

Senza regolazione.

Finitura: Zincato + Grigio + Verniciato grigio metallizzato

Internal door kit with lower slides. **Without adjustment.**

Finish: Zinc plated + Grey + Metalized grey painted



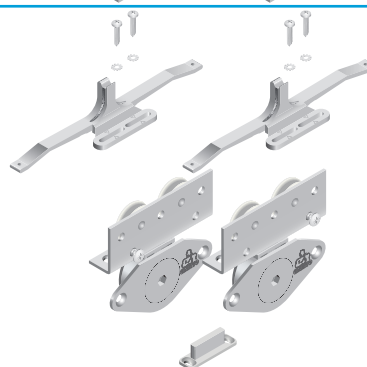
PS06KP1010

Confezione per anta con guida inferiore.

Finitura: Zincato + Grigio

Kit door with lower guide.

Finish: Zinc plated + Grey



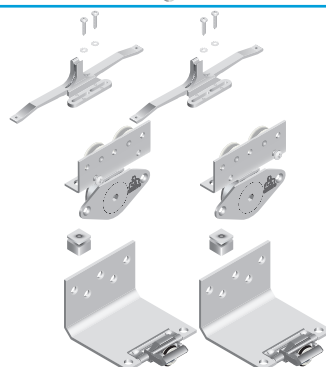
PS06KP1012

Confezione anta esterna con pattini inferiori.

Finitura: Zincato + Grigio + Verniciato grigio metallizzato

External door kit with lower slides.

Finish: Zinc plated + Grey + Metalized grey painted



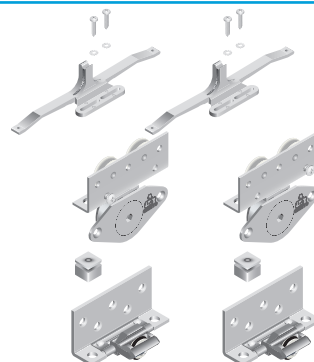
PS06KP1011

Confezione anta interna con pattini inferiori.

Finitura: Zincato + Grigio + Verniciato grigio metallizzato

Internal door kit with lower slides.

Finish: Zinc plated + Grey + Metalized grey painted



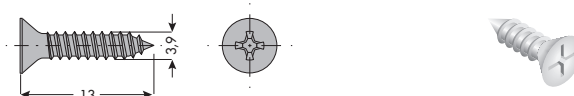
CN01000258

Confezione di viti autofilettanti a testa svasata piana con impronta a croce 3,9x13 per montaggio pattini superiori.

Finitura: Zincato

Cross recessed countersunk (flat) head tapping screws 3.9x13 package for upper slides assembly.

Finish: Zinc plated



PS06 | Lista componenti - Parts list

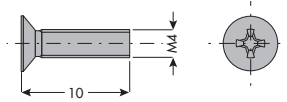
CN01000259

Confezione di viti a testa svasata piana con impronta a croce 4Mx10 per montaggio pattini superiori.

Finitura: Zincato

Recessed countersunk (flat) head screws 4Mx10 package for upper slides assembly.

Finish: Zinc plated



CN01000260

Confezione di viti a testa svasata piana ridotta con impronta a croce 6Mx10 per montaggio pattini inferiori.

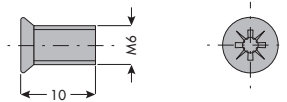
Finitura: Brunito

Reduced and recessed countersunk (flat) head screws 6Mx10 package for lower slides assembly.

Finish: Burnished



option
2



CN01000261

Confezione di viti a testa svasata piana con impronta a croce 4Mx12 per montaggio pattini inferiori.

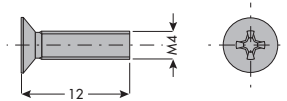
Finitura: Zincato

Recessed countersunk (flat) head screws 4Mx12 package for lower slides assembly.

Finish: Zinc plated



option
2



CN01000262

Confezione di viti autofilettanti 3,9x25 per montaggio binario inferiore.

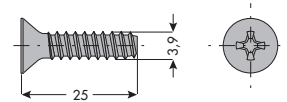
Finitura: Zincato

Selftapping screws 3.9x25 package for mounting the lower rail.

Finish: Zinc plated



option
2



CN01000263

Confezione di viti autofilettanti 3,9x27 per montaggio binario inferiore.

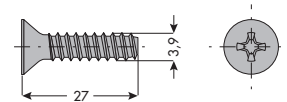
Finitura: Zincato

Selftapping screws 3.9x27 package for mounting the lower rail.

Finish: Zinc plated



option
2



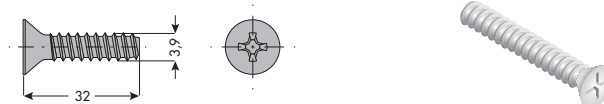
CN01000264

Confezione di viti autofilettanti 3,9x32 per montaggio binario inferiore.

Finitura: Zincato

Selftapping screws 3.9x32 package for mounting the lower rail.

Finish: Zinc plated



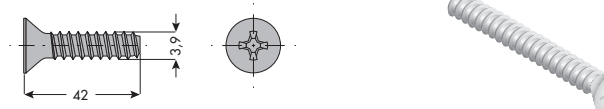
CN01000265

Confezione di viti autofilettanti 3,9x42 per montaggio binario inferiore.

Finitura: Zincato

Selftapping screw 3.9x42 package for mounting the lower rail.

Finish: Zinc plated



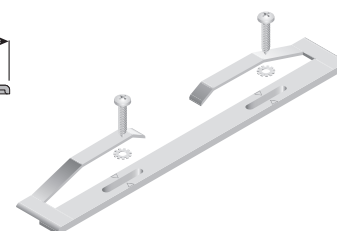
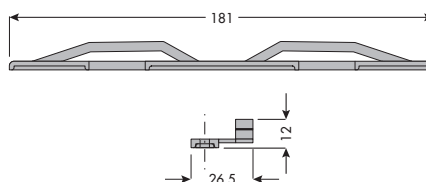
PS06FC8B01

Fermo superiore centrale.

Finitura: Grigio

Upper central lock.

Finish: Grey



PS06KD8B01

Confezione ammortizzatore.

Finitura: Grigio

Kit of soft-closing device.

Finish: Grey



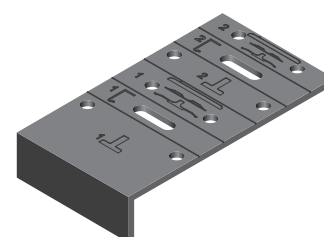
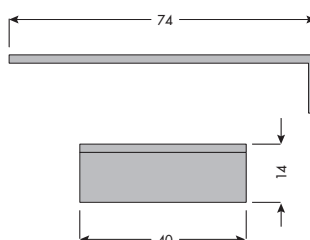
PS06DI8B01

Dima di foratura.

Finitura: Nero

Holing template.

Finish: Black

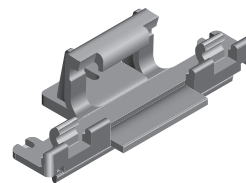
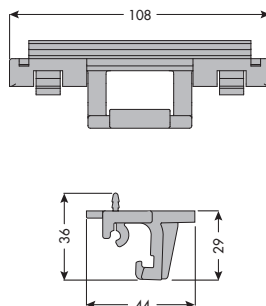


PS06 | Componenti singoli - Spare parts

PS10AI9003

Aggancio a scatto con pinna per binario inferiore.
Finitura: Nero

Snap hooking system with fin for lower rail.
Finish: Black

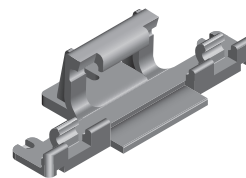
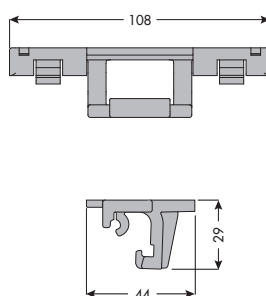


Fissaggio con viti
Fixing with screws

PS10AI9004

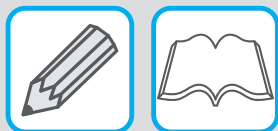
Aggancio a scatto con pinna per binario inferiore.
Finitura: Nero

Snap hooking system with fin for lower rail.
Finish: Black



Fissaggio con viti
Fixing with screws

PS06



Per la realizzazione di ante in profilo di alluminio consultare il capitolo ANTE.
To obtain aluminium frame doors, see chapter FRAME DOORS.



La larghezza del profilo da applicare non deve essere inferiore a 45 mm.
Note that the correct frame profile to be applied in the which isn't less then 45 mm.

Finiture, abbreviazioni, info - Finishes, abbreviations, infos

Elenco finiture alluminio disponibili - Aluminium list finishes available

Grezzo - Raw	AL	7000
Anodizzato argento chimico - Chemical silver anodized	ANC	7002
Anodizzato argento brillantato - Glossy silver anodized	ABC	7012
Anodizzato argento spazzolato - Brushed silver anodized	ANS	7003
Anodizzato argento spazzolato brillantato - Brushed glossy silver anodized	ABS	7013
Anodizzato argento lucido - Bright silver anodized	ANL	7001
Anodizzato argento lucidato brillantato - Bright glossy silver anodized	ABL	7011
Anodizzato acciaio spazzolato - Brushed steel anodized	AAS	7M03
Anodizzato acciaio spazzolato brillantato - Brushed glossy steel anodized	AASB	7M13
Anodizzato champagne spazzolato - Brushed champagne anodized	ACHS	7603
Anodizzato champagne brillantato - Glossy champagne anodized	ACHB	7611
Anodizzato bronzato spazzolato - Brushed bronzed anodized	ABRS	7503
Anodizzato bronzato brillantato - Glossy bronzed anodized	ABRB	7511
Anodizzato tm spazzolato - Brushed dark brown anodized	ATMS	7803
Anodizzato tm brillantato - Glossy dark brown anodized	ATMB	7811
Anodizzato ELOX36 spazzolato - Brushed dark brown ELOX36 anodized	ATM36S	7703
Anodizzato ELOX36 brillantato - Glossy dark brown ELOX36 anodized	ATM36B	7711
Anodizzato nero spazzolato - Brushed black anodized	ANES	7903
Anodizzato nero brillantato - Glossy black anodized	ANEB	7911
Anodizzato titanio spazzolato - Brushed titanium anodized	ATTS	7103
Anodizzato titanio brillantato - Glossy titanium anodized	ATTBC	7111
Anodizzato oro spazzolato - Brushed gold anodized	AOS	7403
Anodizzato oro brillantato - Glossy gold anodized	AOBC	7411
Verniciato alluminio metallizzato - Metalized aluminium painted	AVAM	7F01
Verniciato bianco - White painted	AVB	7F02
Verniciato marrone scuro - Dark brown painted	AVMSE	7F05
Rivestito in carta, PVC e legno - Coated with paper, PVC and wood		

Abbreviazioni - Abbreviations

W	Larghezza - Width
L	Lunghezza - Length
D	Profondità - Depth
H	Altezza - Height
I	Interasse - Distance between centres
T	Spessore - Thickness

Tutte le dimensioni in questo catalogo sono espresse in millimetri.

All dimensions in this catalog are stated in millimeters.



Non utilizzare spray ed oli anti frizione o sblocca filetti sui cuscinetti o sulle ruote con O-ring dei pattini scorrevoli. Questo provoca lo scioglimento dei grassi dei cuscinetti rendendoli rumorosi oppure la rottura dell'O-ring.

Do not use any anti-friction oil or grease or thread-release spray on ball bearing or on wheels with O-ring, it can cause the melting of the inside ball bearing grease, making them noisy or causing the break of the O-ring of the wheels.

Le illustrazioni e le descrizioni di questo catalogo si intendono fornite a titolo indicativo. L'azienda si riserva pertanto di apportare, in qualsiasi momento e senza preavviso, quelle modifiche che ritenesse utili per qualsiasi esigenza di carattere costruttivo e commerciale.

The pictures and descriptions this catalogue contains are supplied for information purposes. The company reserves the right to introduce those modifications it deems opportune for any construction or commercial need at any time and without advance notice.

Icone - Icons

	Portata Load capacity		Consultare capitolo/pagina See chapter/page		Fissaggio binario inferiore con viti dall'interno Lower rail fixing with internal screws
	Regolazione verticale Vertical adjustment		Anta esterna External door		Aggancio a scatto con pinna per binario inferiore Snap hooking system with fin for lower rail
	Per ante in legno e alluminio For wooden and aluminium frame doors		Anta interna Internal door		Aggancio a scatto per binario inferiore Snap hooking system for lower rail
	Anta in legno Wooden door		Anta interna ed esterna Internal and external door		Spessore cappello del mobile Cabinet top panel thickness
	Anta in alluminio Aluminium door		Anta a ridosso Front door		Spessore fondo del mobile Cabinet bottom panel thickness
	Spessore anta in legno/spessore pannello legno Wooden door thickness/wooden panel thickness		Anta in luce Inside door		L mm Lunghezza binario/profilo Rail/profile length
	Chiave esagonale Allen-key		Peso anta Door weight	AL	Alluminio Aluminium
	Sistema di ammortizzazione "soft-closing" Soft-closing device		Sistema di ammortizzazione bidirezionale Two-way soft-closing device	FE	Acciaio Steel
	Certificato Catas Catas Certificate		Fissaggio binario inferiore con viti dall'interno Lower rail fixing with internal screws	PL	Plastica Plastic

