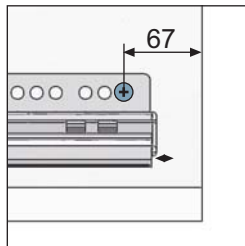
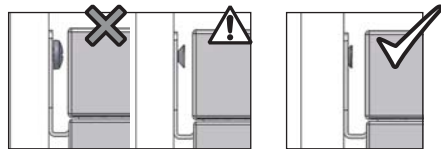
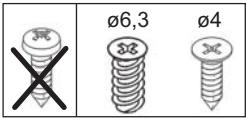
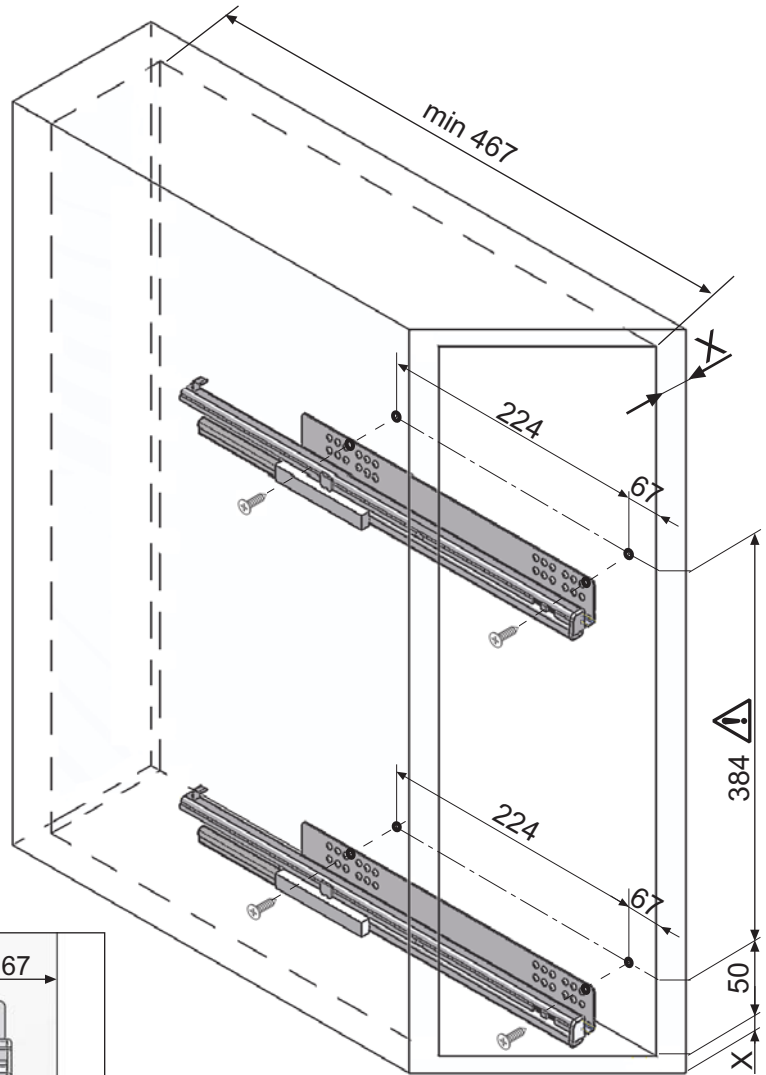
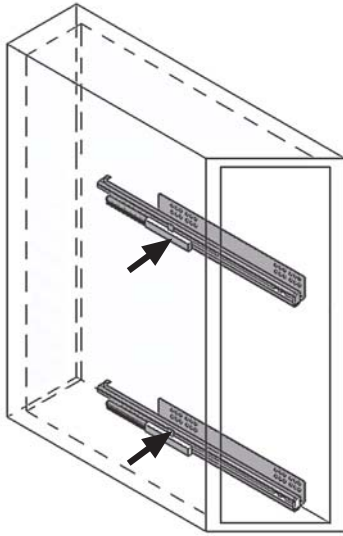
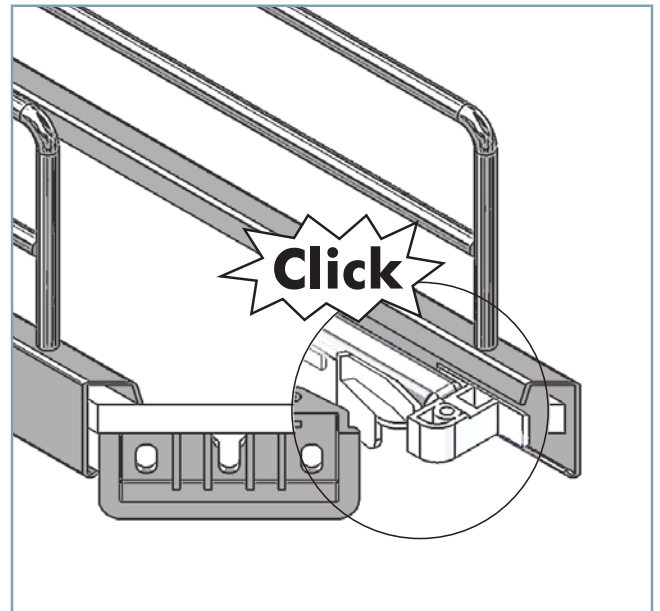
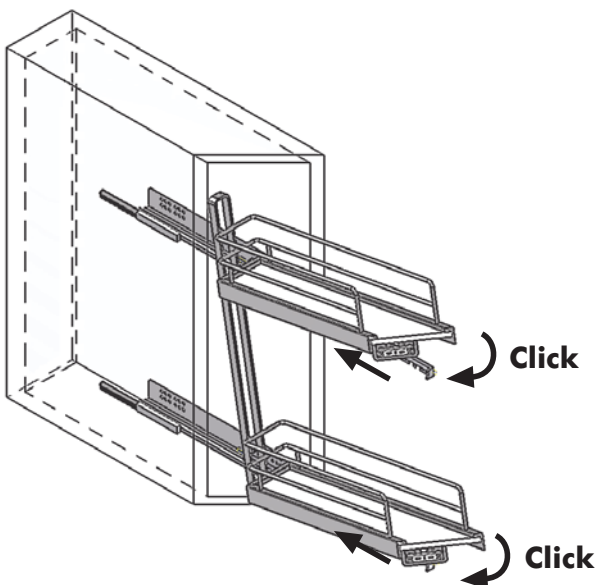


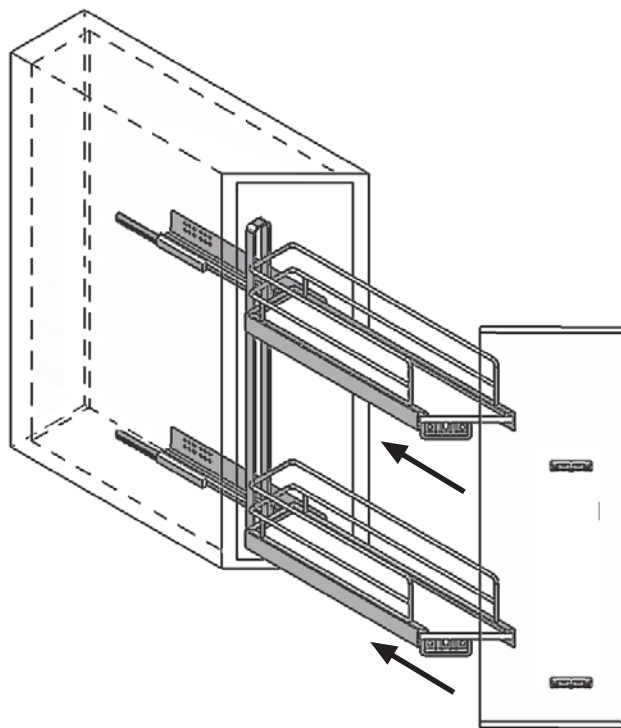
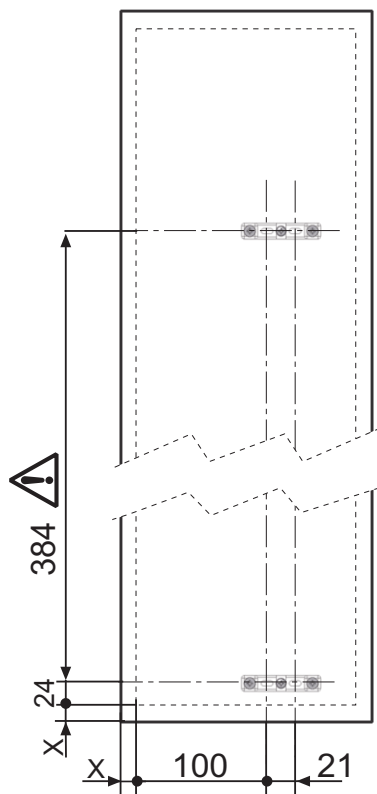
1



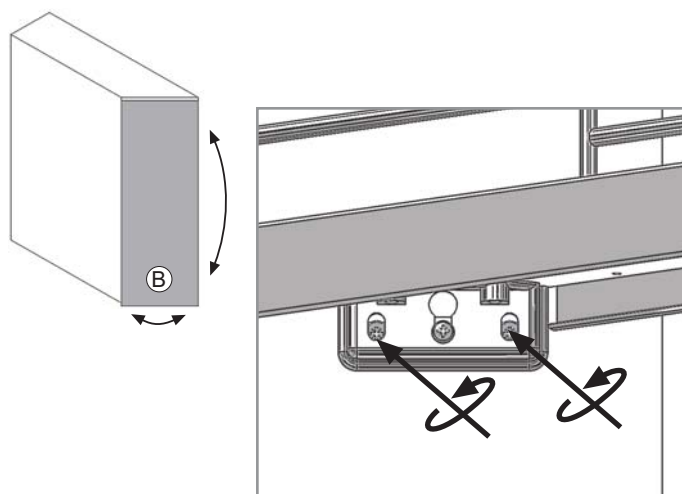
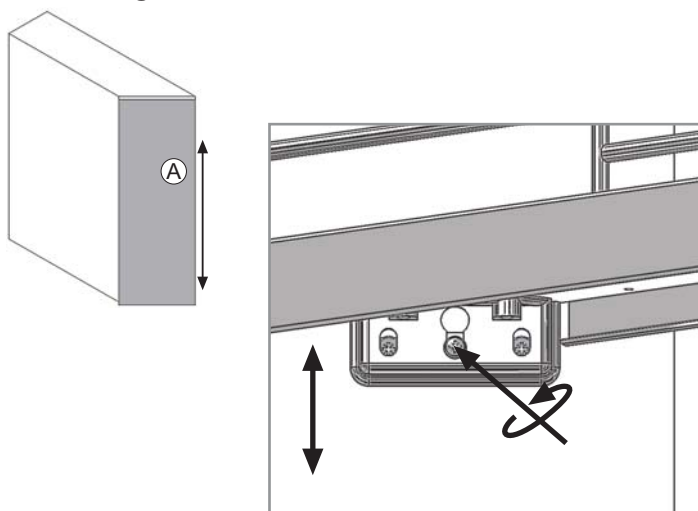
2



3



Regulación del frontal  
Front regulation



Desmontaje  
Dismount

