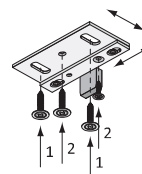
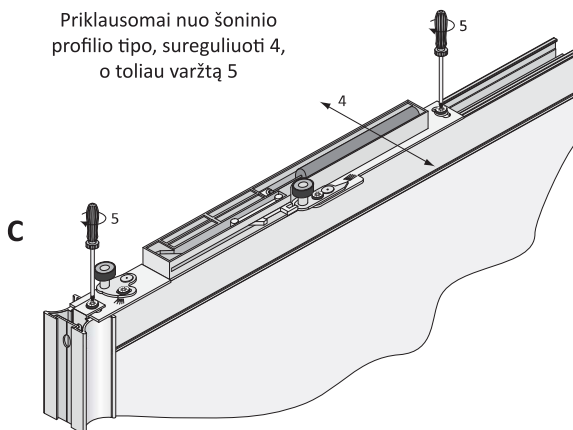


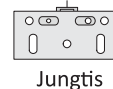
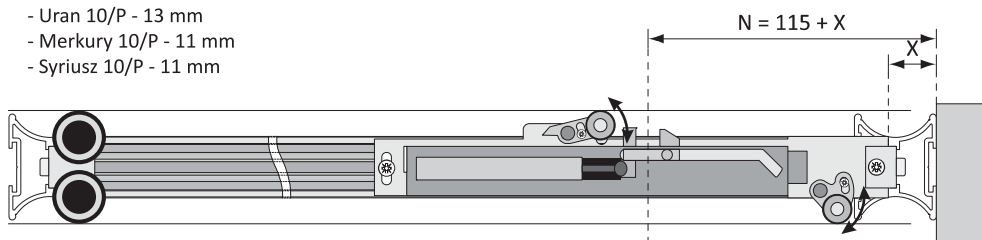
Priklausomai nuo šoninio profilio tipo, sureguliuoti 4, o toliau varžtą 5



Pritvirtinti jungtį naudojant varžtą nr. 1, sureguliuoti (reguliuoti 2 pakopomis), toliau pritvirtinti varžtais nr. 2.

Matmuo X priklauso nuo šoninio profilio tipo:

- Westa KR 18/P - 11 mm
- Juno KR 18/P - 11 mm
- Uran 10/P - 13 mm
- Merkurs 10/P - 11 mm
- Syriusz 10/P - 11 mm



Durų matmenų ir svorio santykis, kai galimas stabdymo mechanizmo montavimas.

Durims su ratukais WD Matrix 10:

Santykis h/d	Leidžiamas durų svoris
1/1	16 - 35 kg
2/1	19 - 35 kg
3/1	26 - 35 kg
4/1	30 - 35 kg
5/1	nerekomenduojama

h - durų aukštis
d - durų plotis

1m² pasirinktų durų užpildų apytikslė masė:

- drožlių plokštė 18 mm - 14 kg
- drožlių plokštė 10 mm - 8 kg
- stiklas 4 mm - 11 kg

