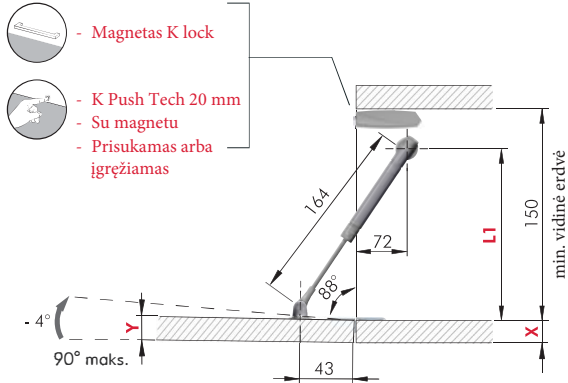


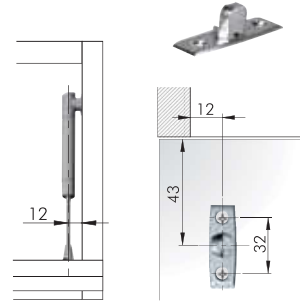


## Grežimo matmenys K12 ADJ naudojant kartu su Kimana lankstu

### L 164 mm

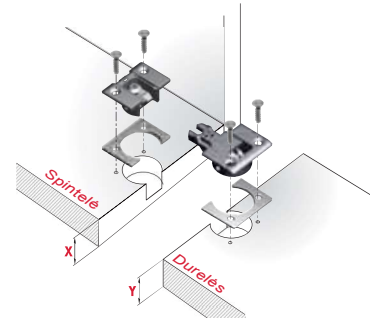


- Magnetis K lock
- K Push Tech 20 mm
- Su magnetu
- Prisukamas arba įgręžiamas

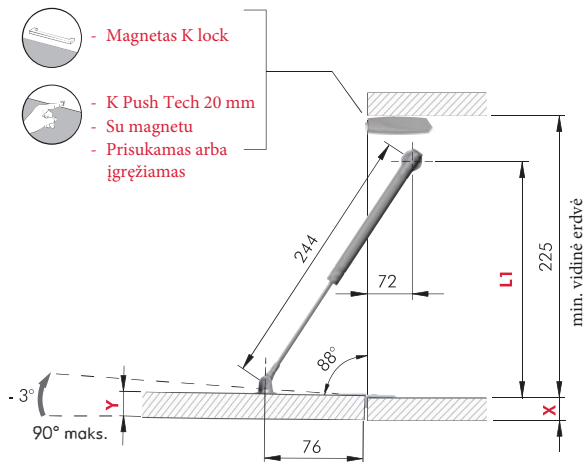


**⚠** Didesnis nei 90° atsidarymo kampas laužia Kimana baro lankstus.

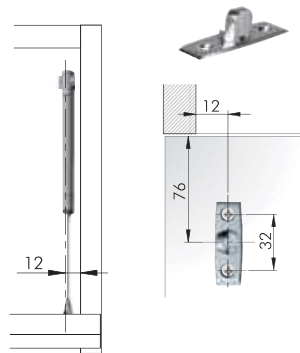
Spintelė (X)		Durys (Y)		L1
16 mm	4 mm	16 mm	2 mm	129
16 mm	4 mm	19 mm	-	131
18 mm	2 mm	18 mm	-	129
19 mm	-	16 mm	2 mm	125
19 mm	-	19 mm	-	127
20 mm	-	20 mm	-	127



### L 244 mm

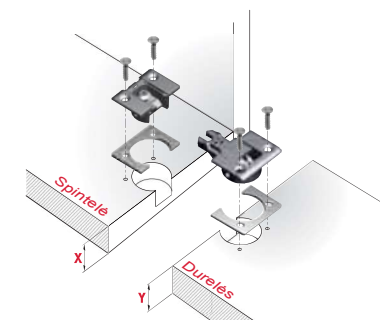


- Magnetis K lock
- K Push Tech 20 mm
- Su magnetu
- Prisukamas arba įgręžiamas



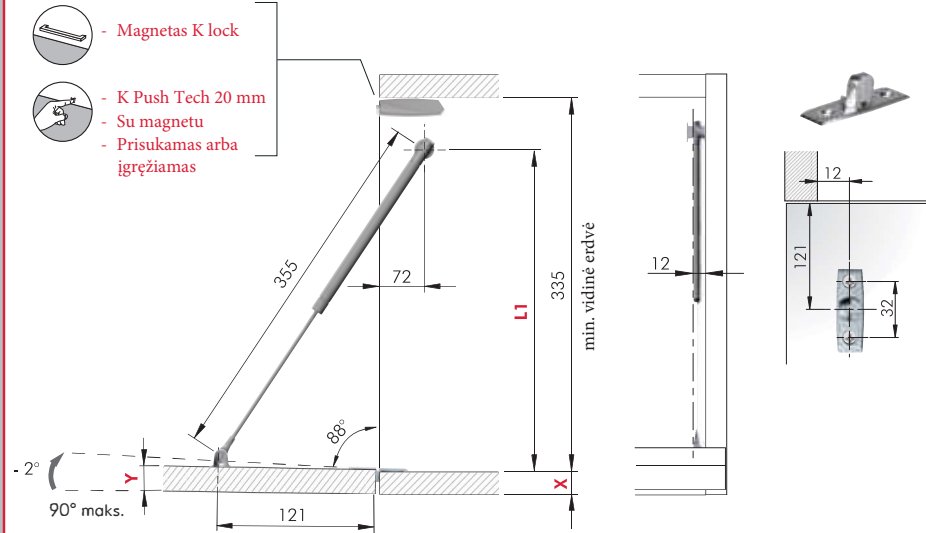
**⚠** Didesnis nei 90° atsidarymo kampas laužia Kimana baro lankstus.

Spintelė (X)		Durys (Y)		L1
16 mm	4 mm	16 mm	2 mm	208
16 mm	4 mm	19 mm	-	210
18 mm	2 mm	18 mm	-	208
19 mm	-	16 mm	2 mm	204
19 mm	-	19 mm	-	206
20 mm	-	20 mm	-	206



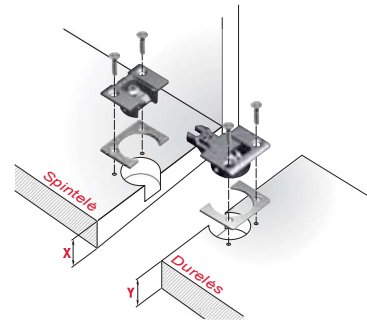


**L 355 mm**



**⚠** Didesnis nei 90° atsidarymo kampas laužia Kimana baro lankstus.

Spintelė (X)		Durys (Y)		<b>L1</b>
16 mm	4 mm	16 mm	2 mm	314
16 mm	4 mm	19 mm	-	316
18 mm	2 mm	18 mm	-	314
19 mm	-	16 mm	2 mm	310
19 mm	-	19 mm	-	312
20 mm	-	20 mm	-	312




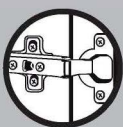




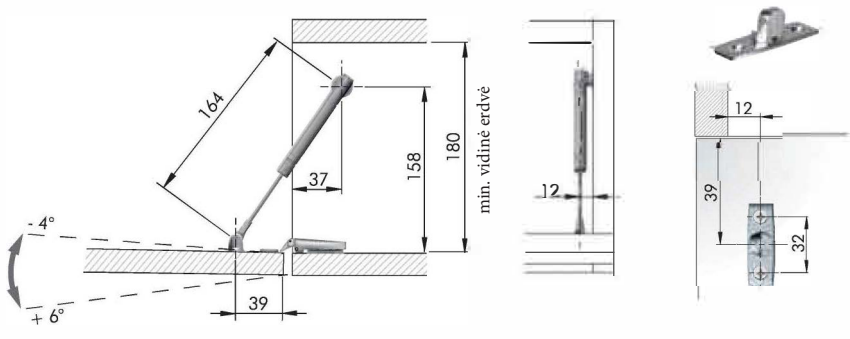
K12 SYSTEM  
CONFIGURATOR:







## Gręžimo matmenys K12 ADJ naudojant su standartiniais lankstais

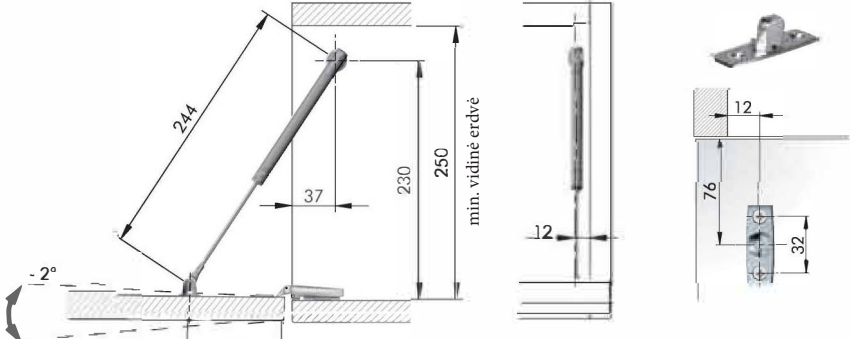
L 164 mm







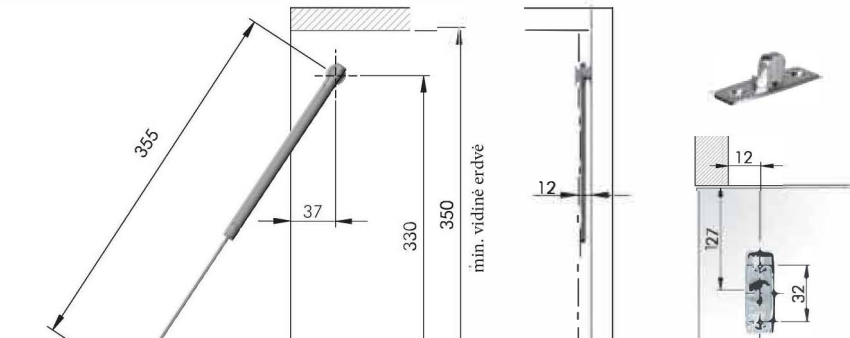
L 244 mm



L 355 mm



Gręžimo matmenys nurodyti naudojant standartinius lankstus su spyruokle ir 0 mm plokštele. Durelių atsidarymo kampas priklauso nuo lanksto rūšies ir plokštelės reguliavimo.



Naudojant lankstus be spyruoklės, reikalingas magnetinis fiksatorius K lock.



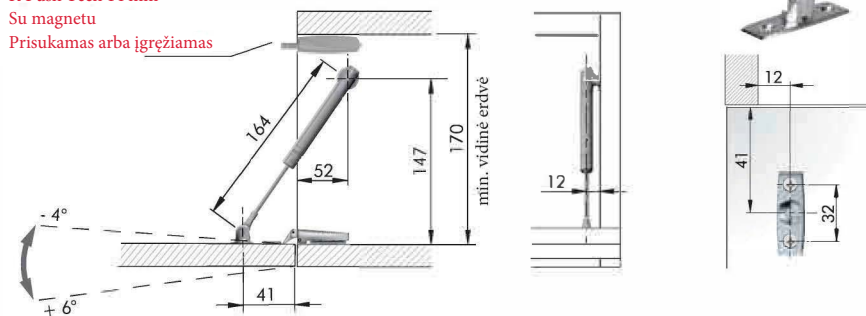
## Gręžimo matmenys K12 ADJ naudojant su standartiniais lankstais ir atmetikliu

K12 SYSTEM CONFIGURATOR:



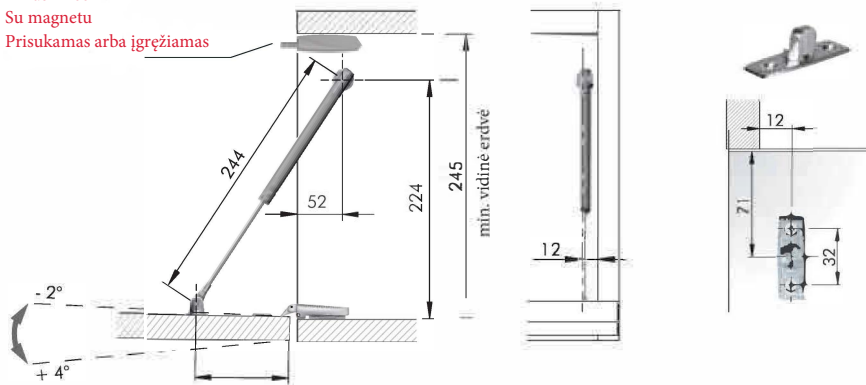
### L 164 mm

- K Push Tech 14 mm
- Su magnetu
- Prisukamas arba įgręžiamas

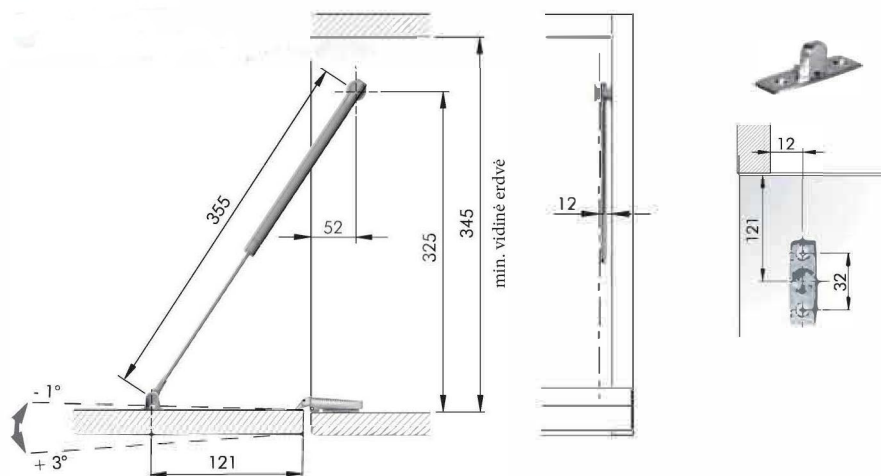


### L 244 mm

- K Push Tech 14 mm
- Su magnetu
- Prisukamas arba įgręžiamas



### L 355 mm



Gręžimo matmenys nurodyti naudojant standartinius lankstus su spyruokle ir 0 mm plokštele. Durelių atsidarymo kampas priklauso nuo lanksto rūšies ir plokštelės reguliavimo.



Taip pat galima naudoti ir K Push Tech be magneto su standartiniais lankstais su spyruokle. Atmetikliui atmetus dureles, reikia jas praverti ranka maždaug 7 cm, tuomet jos toliau versis pačios.

## Gręžimo matmenys K12 ADJ naudojant su baro lankstais

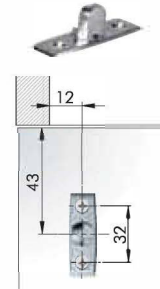
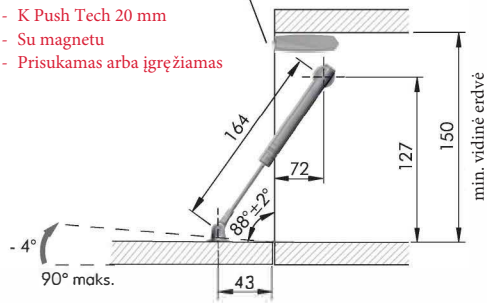
K12 SYSTEM  
CONFIGURATOR:



### L 164 mm

- Magnetis K lock
- Prisukamas arba įgręžiamas

- K Push Tech 20 mm
- Su magnetu
- Prisukamas arba įgręžiamas

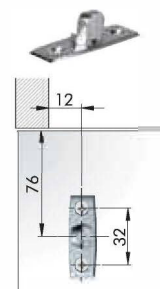
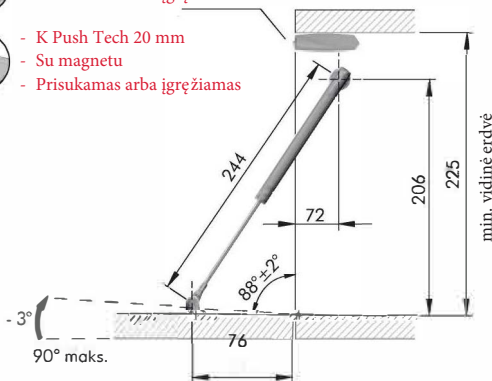


⚠ Didesnis nei 90° atsidarymo kampas laužia baro lankstus.

### L 244 mm

- Magnetis K lock
- Prisukamas arba įgręžiamas

- K Push Tech 20 mm
- Su magnetu
- Prisukamas arba įgręžiamas

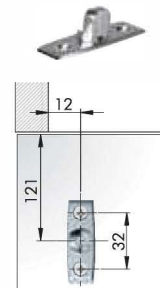
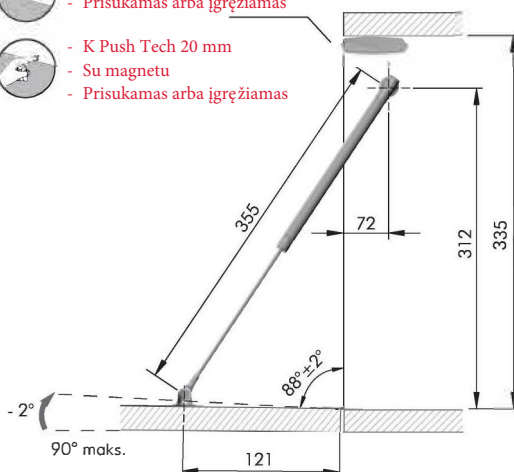


⚠ Didesnis nei 90° atsidarymo kampas laužia baro lankstus.

### L 355 mm

- Magnetis K lock
- Prisukamas arba įgręžiamas

- K Push Tech 20 mm
- Su magnetu
- Prisukamas arba įgręžiamas



⚠ Didesnis nei 90° atsidarymo kampas laužia baro lankstus.