

Hawa Junior 80/100 B Pocket



Planungs- und Montageanleitung

Wandtaschenmontage

Beschlag für Holzschiebetüren bis 80 kg / 100 kg
mit minimaler Einbauhöhe.

Instructions de conception et de montage

Montage dans un galandage

Ferrure pour portes coulissantes en bois jusqu'à 80 kg / 100 kg
avec hauteur d'installation minimale.

Planning and installation instructions

Wall pocket installation

Fitting for wooden sliding doors up to 80 kg (176 lbs.) / 100 kg (220lbs.)
with minimal installation height.

25089 _c

Patente / Brevets / Patents

1	Produktinformation	
3	Abkürzungen, Symbole	8
4	Übersichten	
4.1	Übersicht: Deckenmontage	9
4.2	Übersicht: Positionsnummer	9
5	Planung	10
6	Vormontage	
6.1	Vormontage: Laufschiene	13
6.2	Vormontage: Türe	14
7	Montage	
7.1	Montage: Laufschiene	15
7.2	Montage: Positionierung Federpuffer und Schienenpuffer	15
7.3	Montage: Türe	16
7.4	Montage: Höheneinstellung Türe	18
7.5	Montage: Fixierung und Haltekrafteinstellung	19

1 Produktinformation

Bestimmungsgemäße Verwendung

Beschlag zur Wandtaschenmontage von Schiebetüren bis 80 und 100 kg mit minimaler Einbauhöhe.

Um die Zugänglichkeit der in der Laufschiene verbauten Komponenten zu gewährleisten, wird die Verwendung eines bei Hawa erhältlichen Demontagesets oder Laufschienehalteteils empfohlen.

Bestimmungsgemäßer Verwendungsort

Dieser Beschlag darf nur in trockenen Räumen montiert und betrieben werden.

Technische Daten

Hawa Junior 80 B Pocket

Max. Gewicht pro Schiebetüre	80 kg
Min. Lichtmassbreite	700 mm
Max. Lichtmassbreite	1500 mm
Schiebetürdicke	40-50 mm

Hawa Junior 100 B Pocket

Max. Gewicht pro Schiebetüre	100 kg
Min. Lichtmassbreite	700 mm
Max. Lichtmassbreite	1500 mm
Schiebetürdicke	40-50 mm

Zertifikate sind unter www.hawa.com abrufbar.

Artikelnummer

Artikel werden mit einer 5-stelligen Nummer bezeichnet.

Allgemeine Hinweise

Das Dokument «Sicherheitshinweise» (22991) ist integraler Bestandteil dieser Montageanleitung.

Bei angetriebenen Produkten ist die Betriebsanleitung, sowie das Dokument «Sicherheitshinweise» (22991) dem Endnutzer zu übergeben.

Es gelten metrische Abmessungen – Zollangaben sind nur zur Information.

Anleitungen bitte aufbewahren, Ersatz unter www.hawa.com.

Risiko und Restrisiko

Vom Beschlag geht kein Risiko oder Restrisiko aus.

Entsorgung

Die Werkstoffe, Zubehör und Verpackung sollen einer umweltgerechten Wiederverwertung zugeführt werden.

1 Sommaire

Contenu		Page
2 Informations sur les produits		5
3 Abréviations, symboles		8
4 Aperçus généraux		
	4.1 Aperçu général : Montage au plafond	9
	4.2 Aperçu général : Numéro de position	9
5 Planification		10
6 Prémontage		
	6.1 Prémontage : Rail de roulement	13
	6.2 Prémontage : Porte	14
7 Montage		
	7.1 Montage : Rail de roulement	15
	7.2 Montage : Positionnement amortisseur à ressort et butée de rail	15
	7.3 Montage : Porte	16
	7.4 Montage : Réglage en hauteur des portes	18
	7.5 Montage : Fixation et réglage de la force de maintien	19

2 Informations sur les produits

Utilisation conforme aux dispositions

Ferrure permettant le montage dans des poches murales de portes coulissantes pouvant peser jusqu'à 80 / 100 kg avec hauteur d'encastrement minimale.

Pour assurer l'accessibilité aux composants intégrés dans le rail de roulement, il est recommandé d'utiliser une pièce de maintien de rail de roulement ou bien un kit de démontage disponible auprès de Hawa.

Lieu d'utilisation conforme aux dispositions

Cette ferrure ne doit être montée et exploitée que dans des endroits secs.

Données techniques

Hawa Junior 80 B Pocket		Hawa Junior 100 B Pocket	
Poids max. par porte coulissante	80 kg	Poids max. par porte coulissante	100 kg
Largeur intérieure min.	700 mm	Largeur intérieure min.	700 mm
Largeur intérieure max.	1500 mm	Largeur intérieure max.	1500 mm
Épaisseur de porte coulissante	40-50 mm	Épaisseur de porte coulissante	40-50 mm

Certificats consultables sur le site Internet www.hawa.com.

Numéros d'articles

Les articles sont désignés par un numéro à 5 chiffres.

Indications d'ordre général

Le document « Informations sur la sécurité » (22991) fait partie intégrante de ces instructions de montage.

En cas de produits livrés avec entraînement, le mode d'emploi et le document « Informations sur la sécurité » (22991) doivent être remis à l'utilisateur final.

Les dimensions applicables sont métriques – les dimensions en pouces ne sont fournies qu'à titre informatif.

Prière de conserver ces instructions ; en cas de perte, il est possible d'en obtenir un nouvel exemplaire sur le site Internet www.hawa.com.

Risques et risques résiduels

Cette ferrure n'occasionne aucun risque, ni aucun risque résiduel.

Élimination

Les matériaux, les accessoires et les emballages doivent être soumis à un recyclage conforme aux impératifs écologiques.

1 Table of contents

Contents		Page
2	Product information	7
3	Abbreviations, symbols	8
4	Overviews	
	4.1 Overview: Ceiling mounting	9
	4.2 Overview: Item number	9
5	Planning	10
6	Pre-assembly	
	6.1 Pre-assembly: Running track	13
	6.2 Pre-assembly: Door	14
7	Assembly	
	7.1 Assembly: Running track	15
	7.2 Assembly: Positioning of spring buffer and track buffer	15
	7.3 Assembly: Door	16
	7.4 Assembly: Door height adjustment	18
	7.5 Assembly: Fixing and retention force adjustment	19

2 Product information

Intended use

Wall pocket hardware for sliding doors up to 80 kg (176 lbs.) / 100 kg (220 lbs.) with minimum installation height.
The use of a disassembly set or running track holder set available from Hawa is recommended to guarantee access to the components installed inside the running track.

Intended place of use

This hardware is intended for installation and operation in dry rooms only.

Technical data

Hawa Junior 80 B Pocket

Max. weight per sliding door	80 kg	(176 lbs.)
Minimum clearance	700 mm	(2'3 $\frac{9}{16}$ ")
Maximum clearance	1500 mm	(4'11 $\frac{1}{16}$ ")
Sliding door thickness	40-50 mm	(1 $\frac{9}{16}$ " - 1 $\frac{31}{32}$ ")

Hawa Junior 100 B Pocket

Max. weight per sliding door	100 kg	(220 lbs.)
Minimum clearance	700 mm	(2'3 $\frac{9}{16}$ ")
Maximum clearance	1500 mm	(4'11 $\frac{1}{16}$ ")
Sliding door thickness	40-50 mm	(1 $\frac{9}{16}$ " - 1 $\frac{31}{32}$ ")

Certificates are available for downloading at www.hawa.com

Article number

Articles are identified by a 5-digit number.

General notes

The document "Safety Notes" (22991) is an integral part of these assembly instructions.

The operating instructions and the document titled "Safety notes" (22991) must be handed over to the end user of powered systems.

Metric measurements apply – those in inches are for information only.

Please retain the instructions. Replacements are available from www.hawa.com.









Risk and residual risk

The hardware does not pose a risk or residual risk.

Disposal

Materials, accessories and packaging should be recycled in an environmentally friendly manner.

3 Abkürzungen, Symbole / Abréviations, symboles / Abbreviations, symbols

LMB	DE Lichtmassbreite / FR Largeur intérieur / EN Internal width
LMH	DE Lichtmasshöhe / FR Hauteur intérieure / EN Internal height
LS	DE Laufschiene / FR Rail de roulement / EN Running track
P	DE Abstand / FR Distance / EN Distance
STB	DE Schiebetürbreite / FR Largeur de porte coulissante / EN Sliding door width
	DE Vorderansicht / FR Vue de face / EN Front view
	DE Draufsicht / FR Vue de dessus / EN Top view
	DE Seitenansicht / FR Vue de côté / EN Side view
	DE Detail / FR Détail / EN Detail
	DE Werkzeugnummer, Werkzeugart / FR Numéro d'outil, type d'outil / EN Tool number, tool type
	DE Farblos eloxiert / FR Anodisé couleur argent / EN Plain anodized
	DE Edelstahl-Effekt / FR Imitation inox / EN Stainless-steel effect
	DE Praxisbezogene Informationen und Tipps / FR Informations et astuces pratiques / EN Practical information and tips

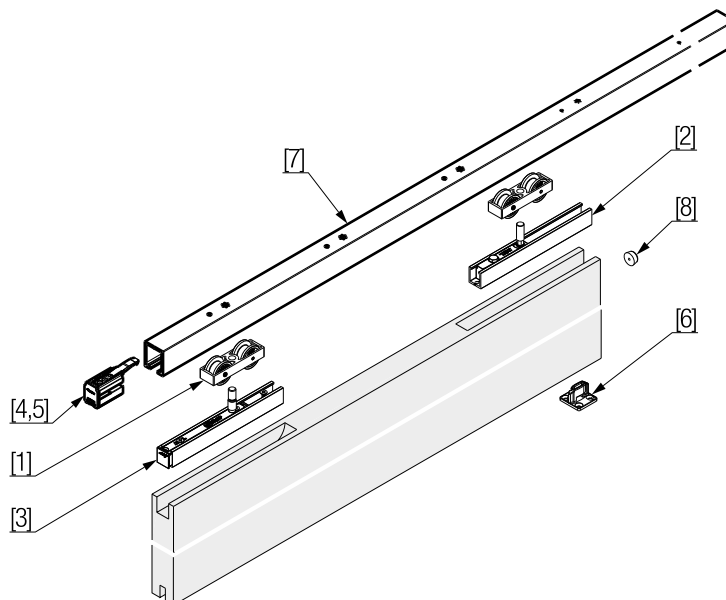
4 Übersichten / Aperçus généraux / Overviews

4.1

DE **Übersicht: Deckenmontage**

FR **Aperçu général : Montage au plafond**

EN **Overview: Ceiling mounting**

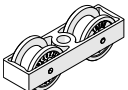
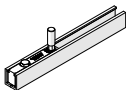
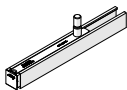
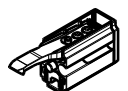

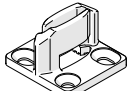
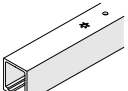

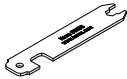


4.2

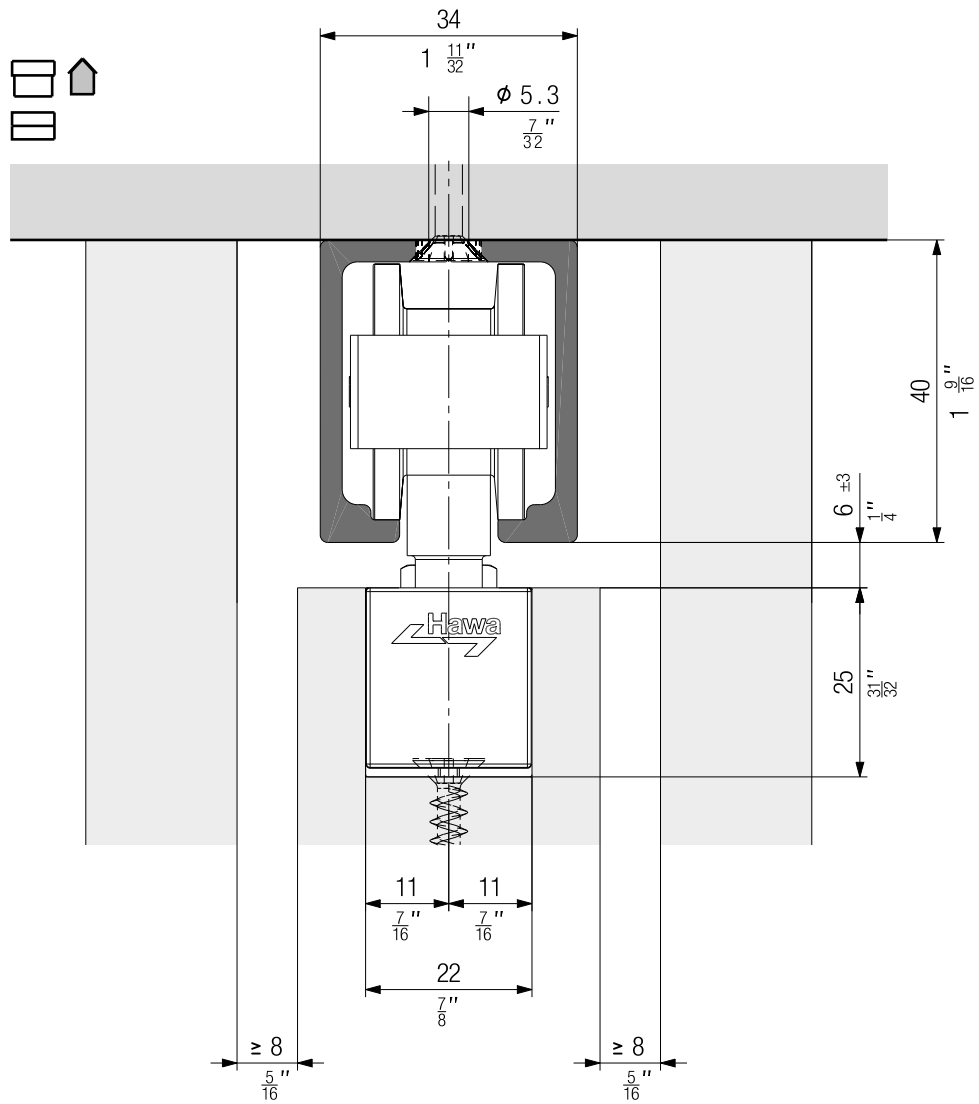
DE **Übersicht: Positionsnummer**

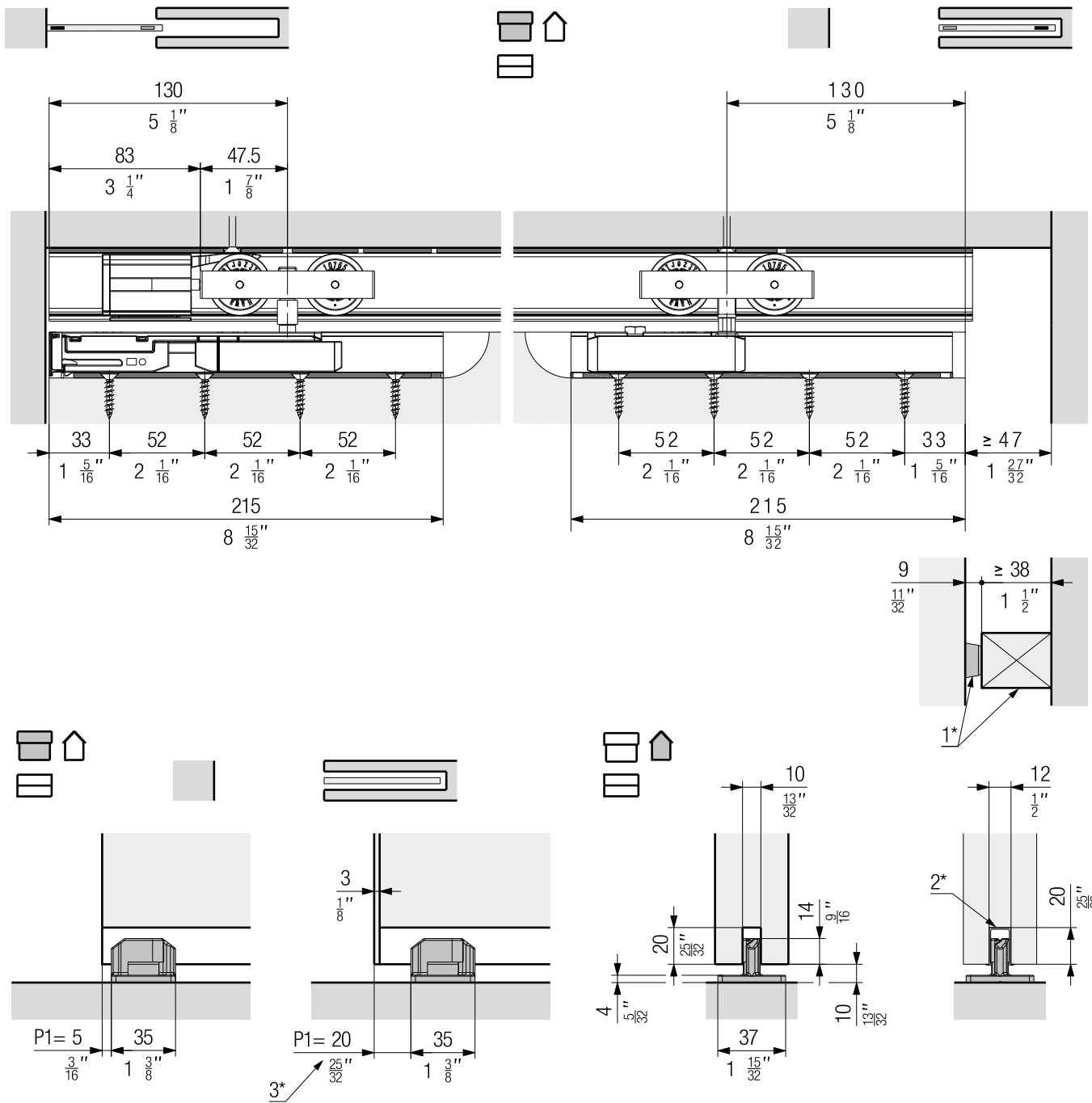
FR **Aperçu général : Numéro de position**

EN **Overview: Item number**

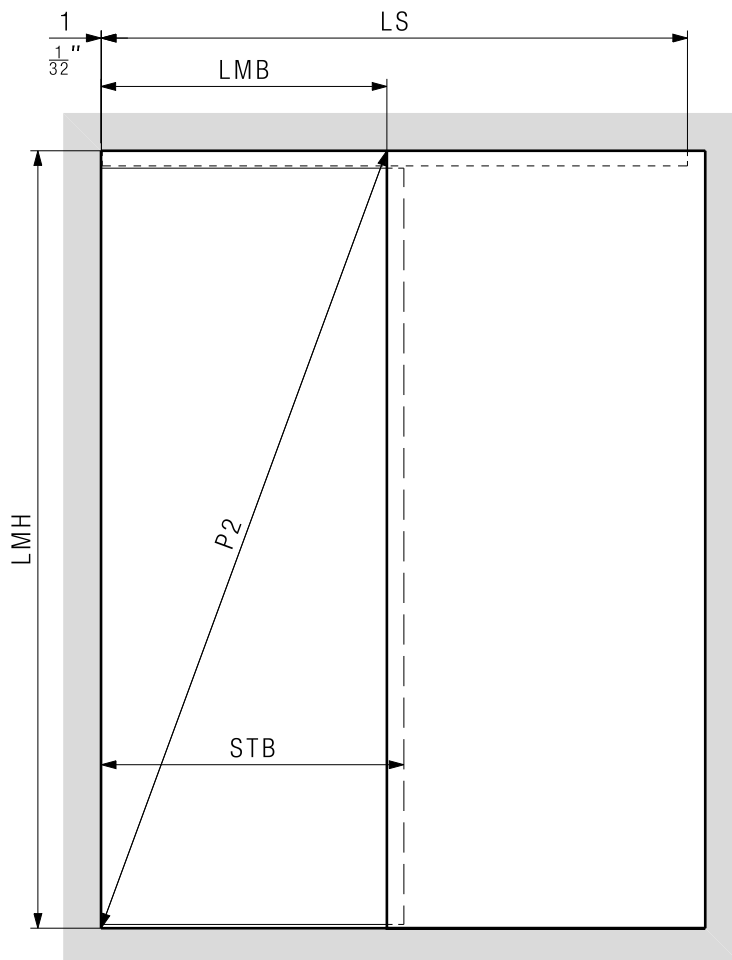
<p>[1]</p>  <p>10407 30137</p>	<p>[2]</p>  <p>24323</p>	<p>[3]</p>  <p>24246</p>
<p>[4]</p>  <p>30138</p>	<p>[5]</p>  <p>27771</p>	<p>[6]</p>  <p>25369</p>
<p>[7]</p>  <p>10191 □ 10190 □ 10192 □ 10193 □ 10194 □ 18532 □ 18533 □ 20005 ■ 10186 □ 20004 ■ 10188 □ 20006 ■</p>	<p>[8]</p>  <p>10629</p>	<p>[6]</p>  <p>10778</p>

5 Planung / Planification / Planning





- 1*** DE Entfällt bei Verwendung des Federpuffers 25370 oder Schienenpuffer 30138
FR Non utilisé en cas d'emploi de la butée à ressort 25370 ou de la butée de rail 24497
EN Does not apply if spring buffer 25370 or track buffer 24497 is used
- 2*** DE Kunststoffmaterial ABS / FR Matière plastique ABS / EN Plastic material ABS
- 3*** DE Muss eingehalten werden um Kollisionen zu vermeiden
FR A respecter pour éviter les collisions
EN Compliance is obligatory to avoid collisions



$$STB = LMB + P1 + 30$$

DE Wichtig! / FR Important ! / EN Important!


$\frac{LMH}{LMB - 260} \leq 7$	<p>DE Das Verhältnis von Türhöhe und Türbreite muss begrenzt werden, um Pendelbewegungen der Türe zu minimieren.</p> <p>FR Le rapport entre la hauteur et la largeur de la porte doit être limité pour minimiser l'oscillation de la porte/</p> <p>EN The ratio between door height and door width must be limited to minimize the pendulum motion of the door</p>
--------------------------------	---

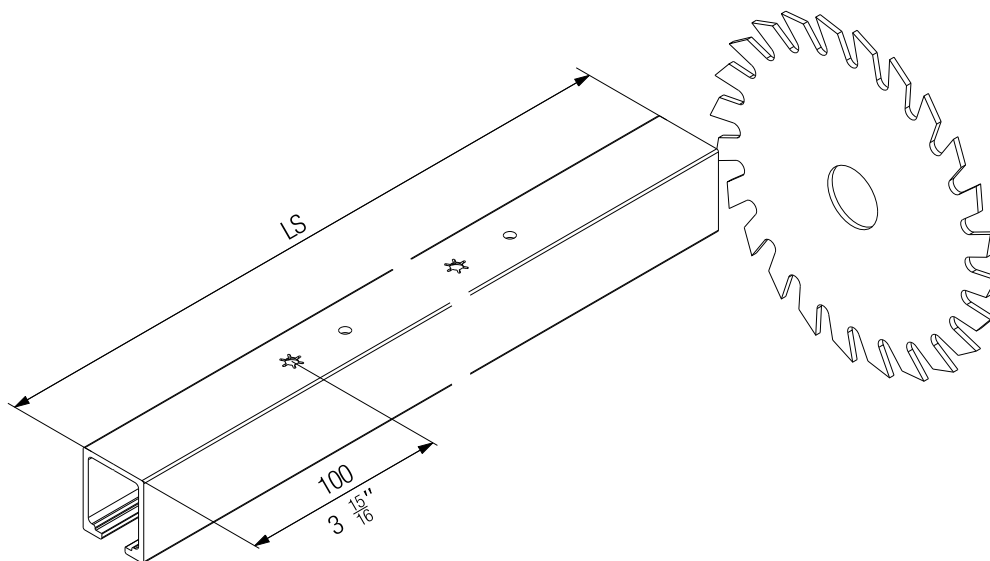
$$LS \leq P2 - 80$$

6 Vormontage / Prémontage / Pre-assembly

6.1

DE	Vormontage: Laufschiene
FR	Prémontage : Rail de roulement
EN	Pre-assembly: Running track

- 
DE Mass 100 mm nicht kürzen.
FR Ne pas raccourcir la dimension de 100 mm.
EN Do not shorten the dimension 100 mm (3 $\frac{15}{16}$ ").



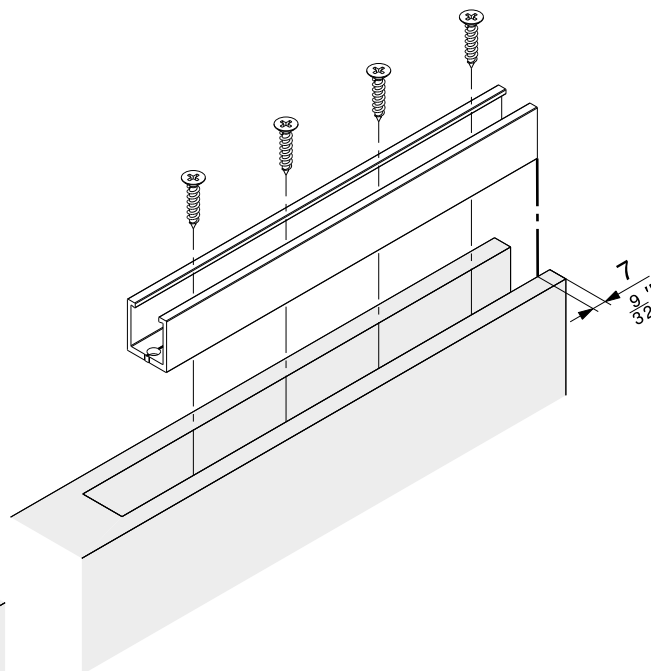
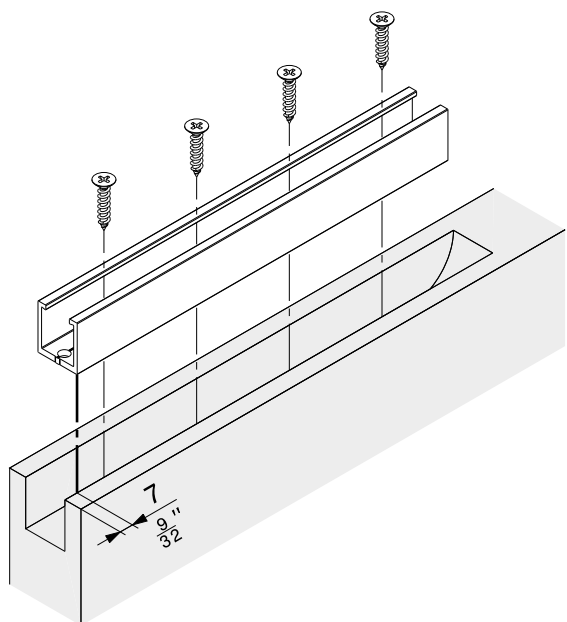
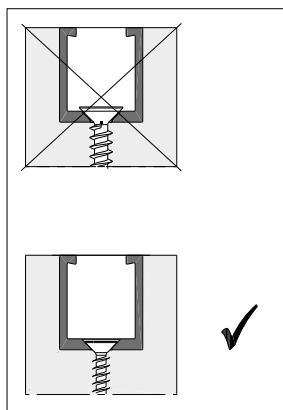
$$LS = (2 \times LMB) + P1 + 33$$

6.2

DE Vormontage: Türe

FR Prémontage : Porte

EN Pre-assembly: Door

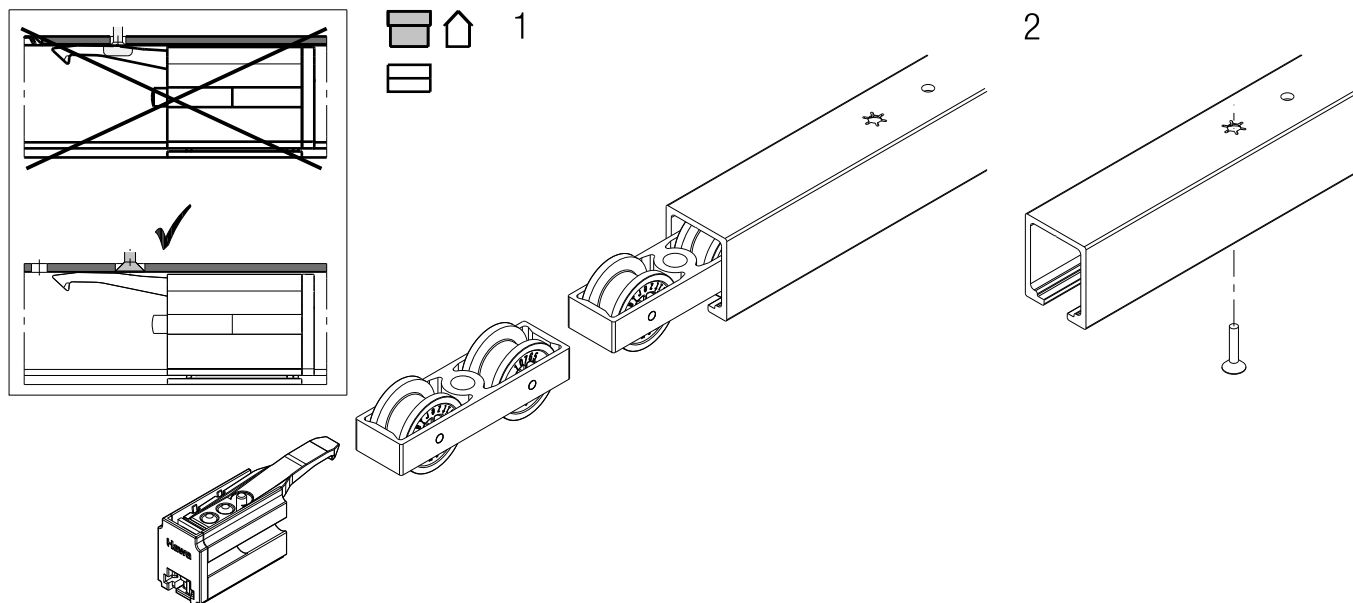


7 Montage / Montage / Assembly

7.1

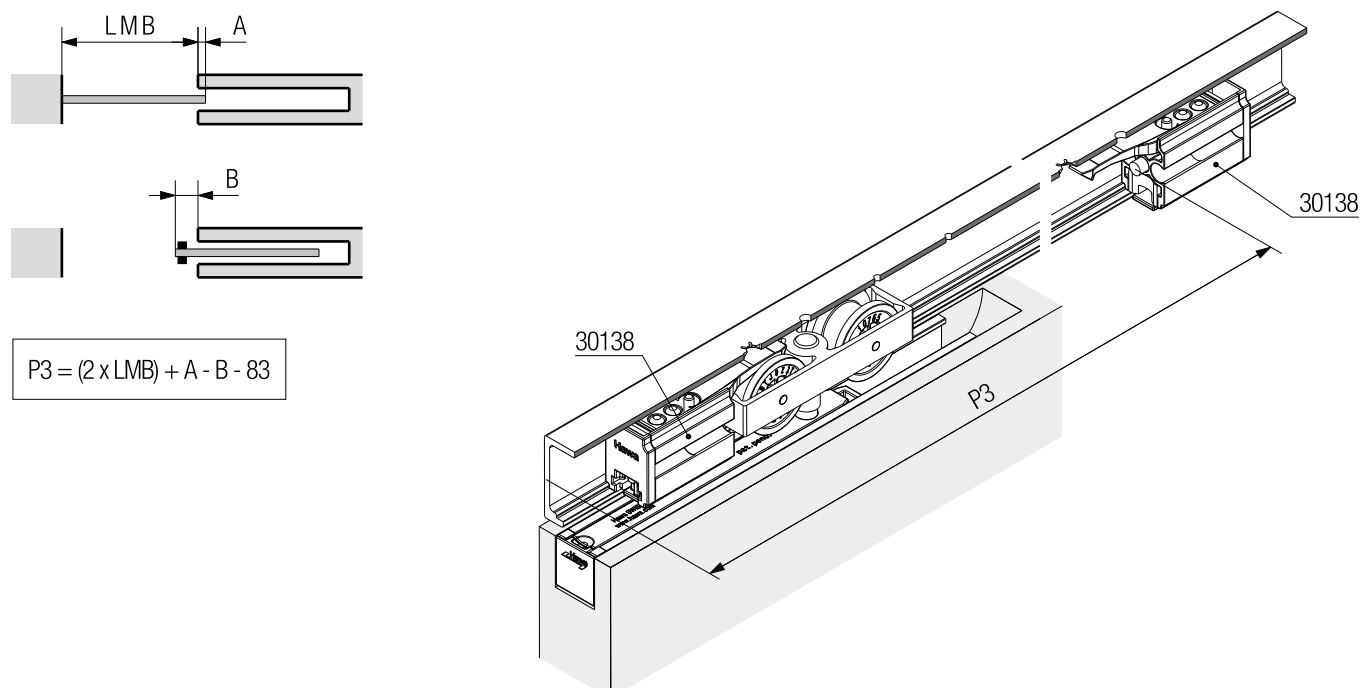
DE	Montage: Laufschiene
FR	Montage : Rail de roulement
EN	Assembly: Running track

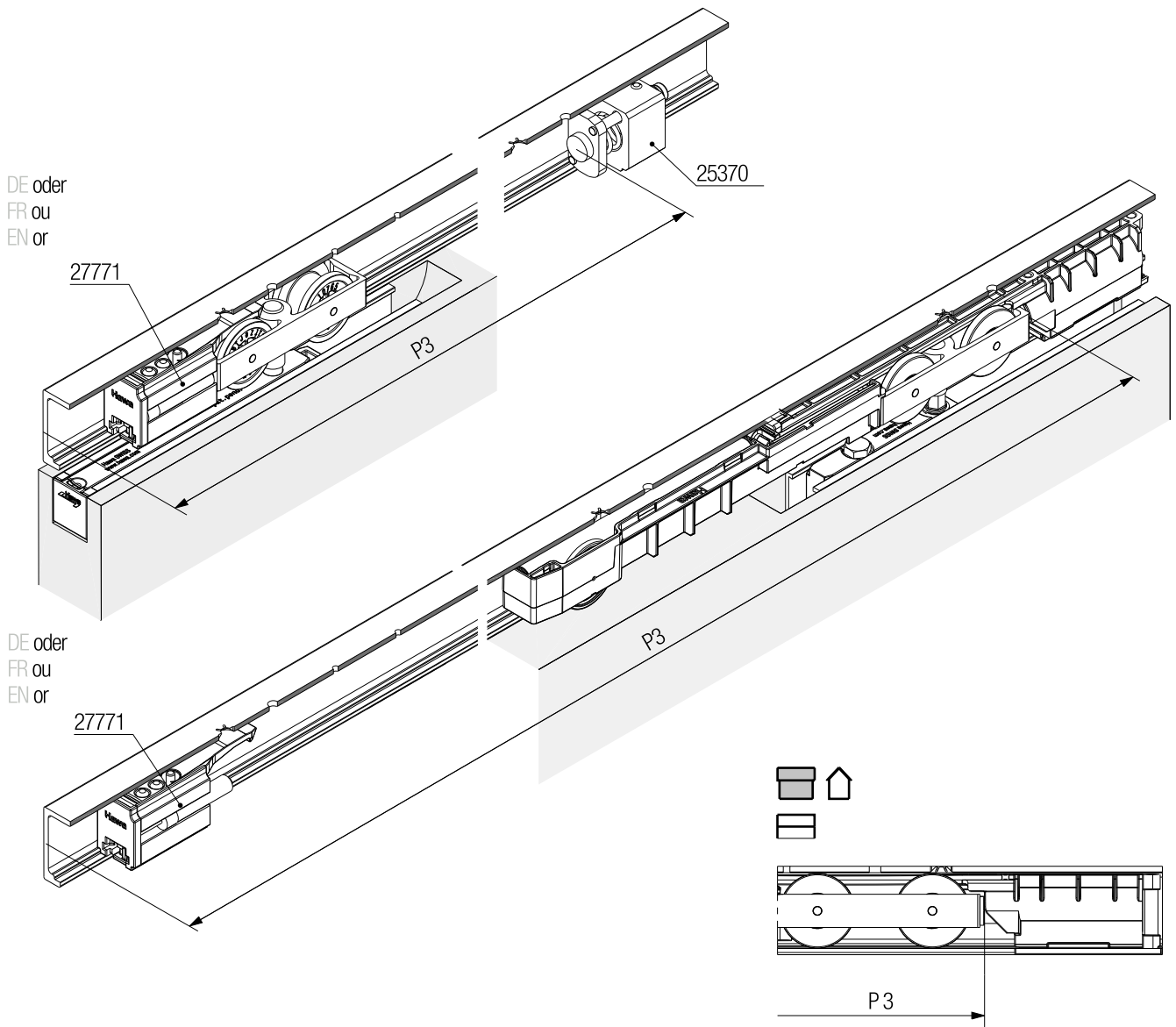
- DE** Die Lochdistanzen der Schienen variieren.
FR Les distances entre les trous varient.
EN Hole positions vary.



7.2

DE	Montage: Positionierung Federpuffer und Schienenpuffer
FR	Montage : Positionnement amortisseur à ressort et butée de rail
EN	Assembly: Positioning of spring buffer and track buffer





7.3

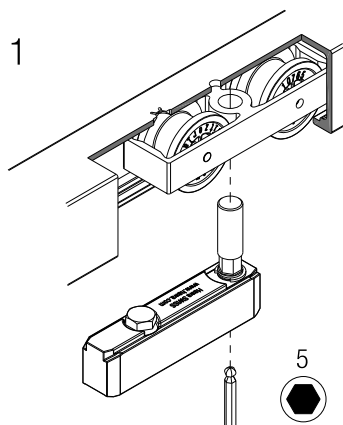
DE **Montage: Türe**

FR **Montage : Porte**

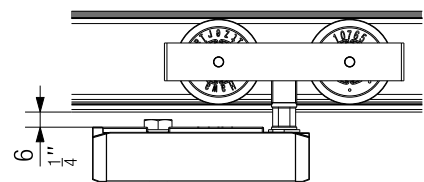
EN **Assembly: Door**

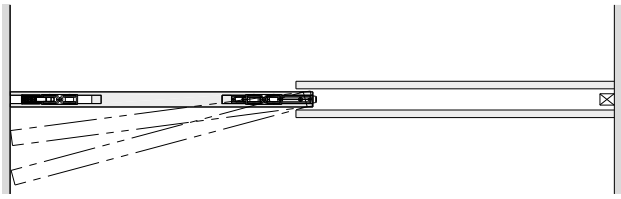


1

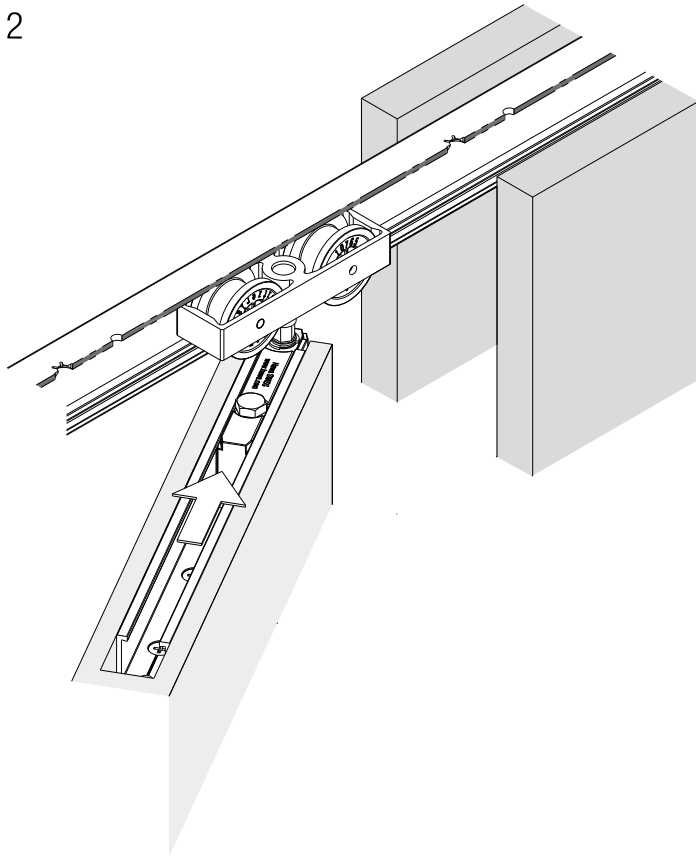


5

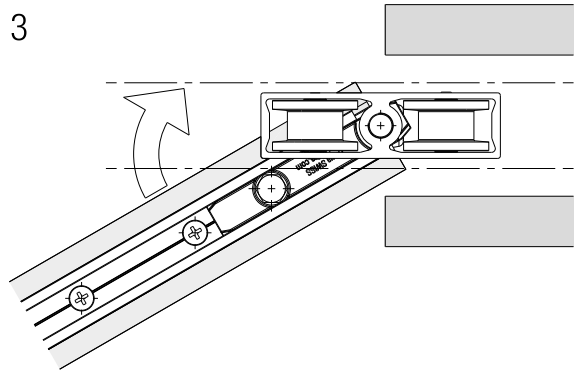




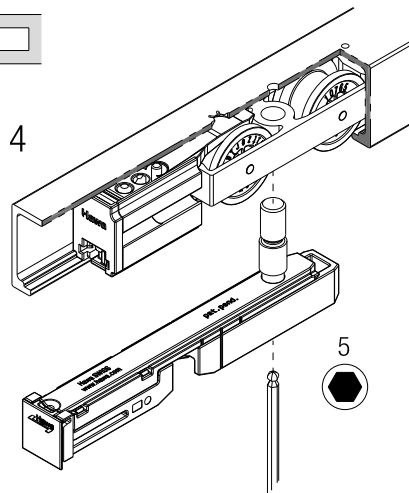
2



3

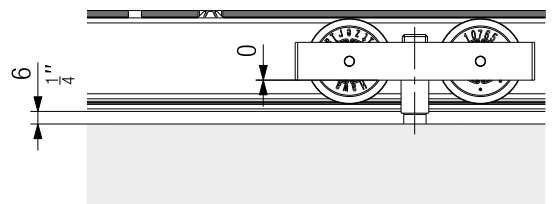
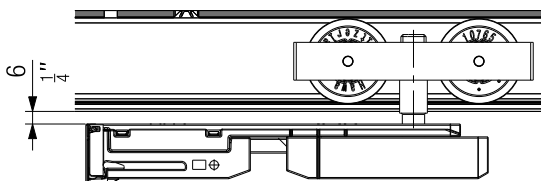
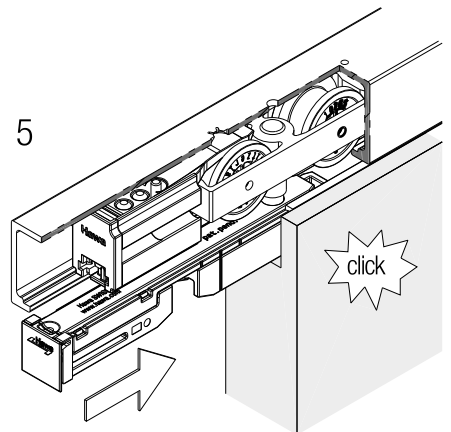


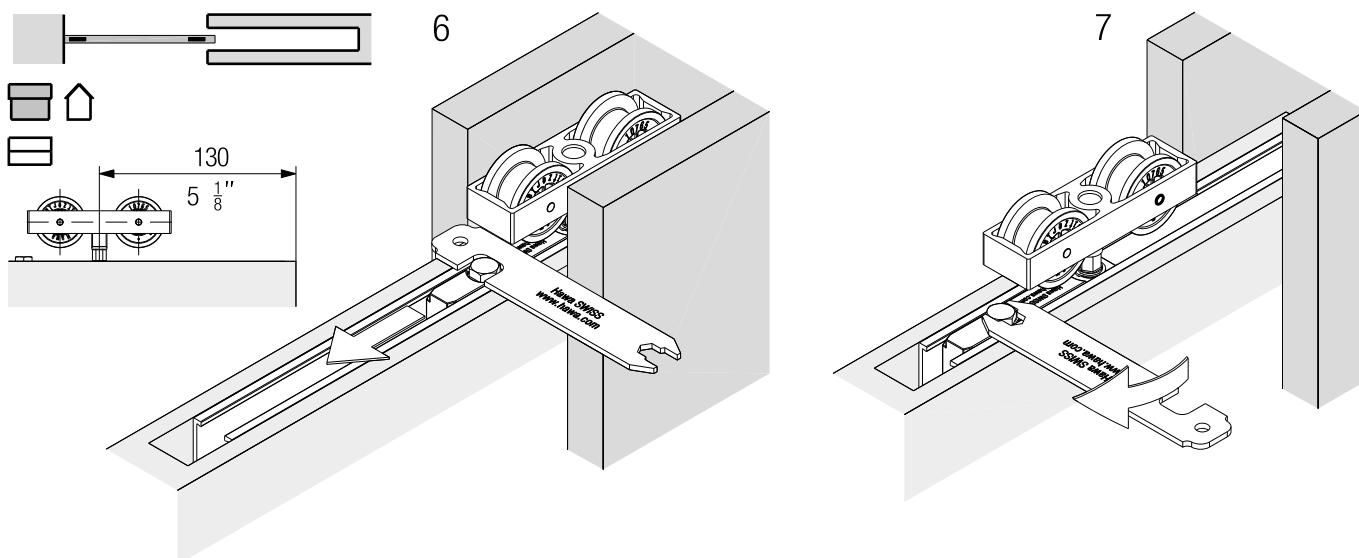
4



5

5





7.4

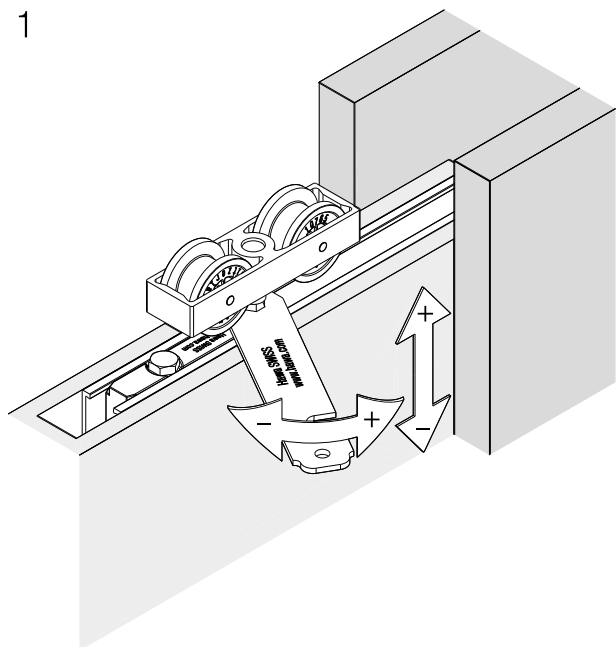
DE **Montage: Höheneinstellung Türe**

FR **Montage : Réglage en hauteur des portes**

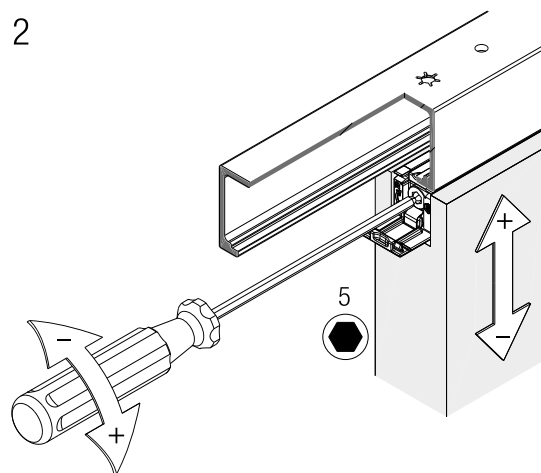
EN **Assembly: Door height adjustment**



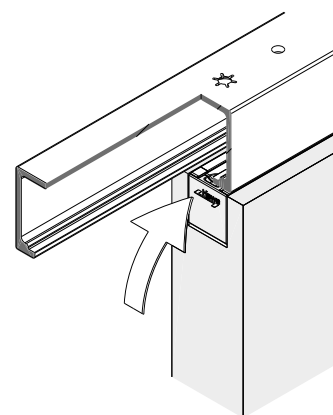
1



2



3

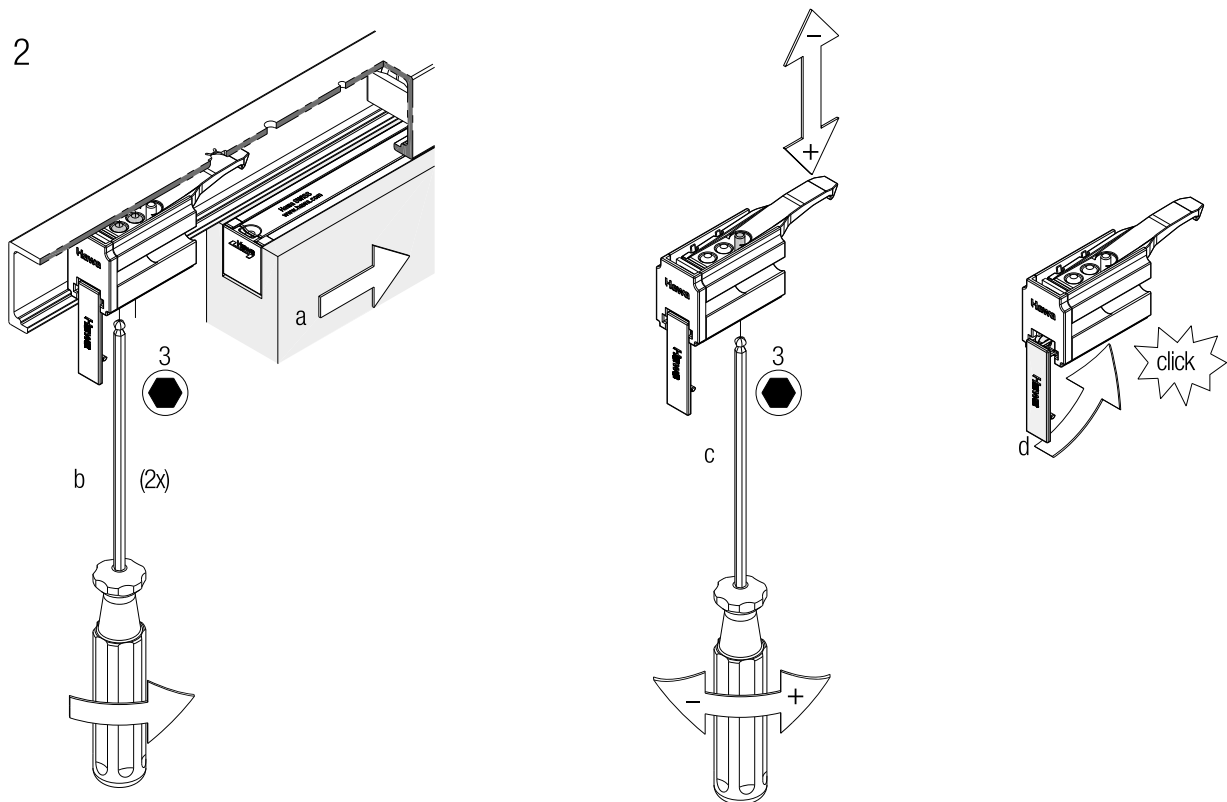
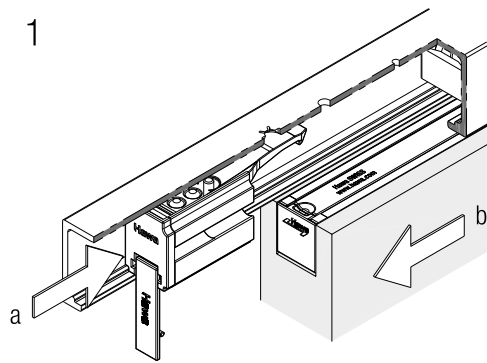


7.5

DE **Montage: Fixierung und Haltekrafteinstellung**

FR **Montage : Fixation et réglage de la force de maintien**

EN **Assembly: Fixing and retention force adjustment**



DE

Hawa ist eine registrierte Marke der Hawa Sliding Solutions AG (folgend Hawa), Produktbezeichnungen (z.B. Junior) sind entweder durch Hawa registriert oder Hawa beansprucht daran die exklusiven Nutzungsrechte. Der Inhalt dieser Publikation inklusive Zeichnungen/Grafiken ist urheberrechtlich geschützt. Ohne ausdrückliche Genehmigung der Hawa darf er weder vervielfältigt noch verändert oder in anderer Weise genutzt werden.

FR

Hawa est une marque déposée de Hawa Sliding Solutions AG (ci-après : Hawa). Les désignations de produits (par exemple, Junior) sont également déposées par Hawa ou Hawa en revendique les droits d'exploitation exclusifs. Le contenu de cette publication, y compris les dessins et les graphiques, est protégé par le droit d'auteur. Il ne peut être reproduit, modifié ou utilisé de quelque manière que ce soit sans l'autorisation expresse de Hawa.

EN

Hawa is a registered trademark of Hawa Sliding Solutions AG ("Hawa"). Product names (such as Junior) are registered by Hawa, or Hawa claims exclusive rights of use to them. The contents of this publication, including photographs and graphics are protected by copyright. These contents may not be copied or modified or otherwise used without Hawa's explicit consent.

**Hawa Sliding Solutions AG**

Untere Fischbachstrasse 4, 8932 Mettmenstetten, Schweiz
Tel. +41 44 787 17 17, Fax +41 44 787 17 18
info@hawa.com, www.hawa.com