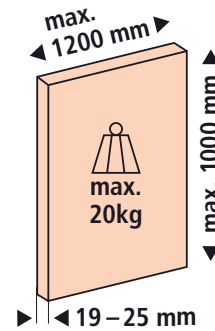
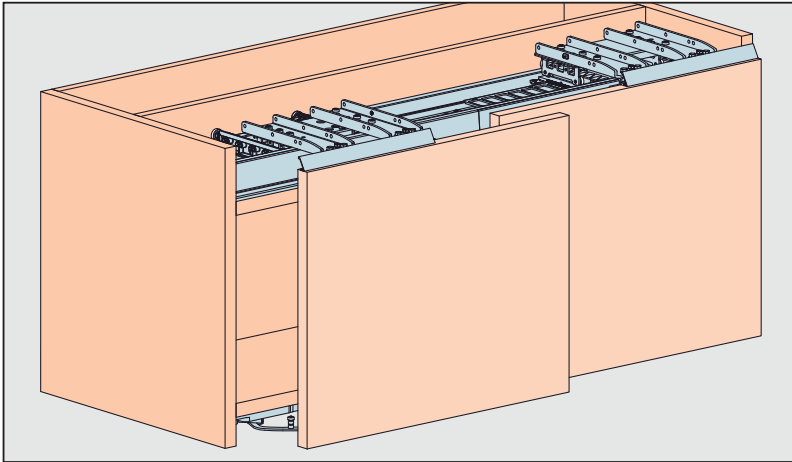


Montageanleitung Mounting instructions Instructions de montage



Garnituren/Sets/Guarniture

2 Türen Doors Ante	Typ S1 = KAM 1200-1399 mm	053.3390.071	Typ S4 = KAM 1800-1999 mm	053.3390.074
	Typ S2 = KAM 1400-1599 mm	053.3390.072	Typ S5 = KAM 2000-2199 mm	053.3390.075
	Typ S3 = KAM 1600-1799 mm	053.3390.073	Typ S6 = KAM 2200-2400 mm	053.3390.076

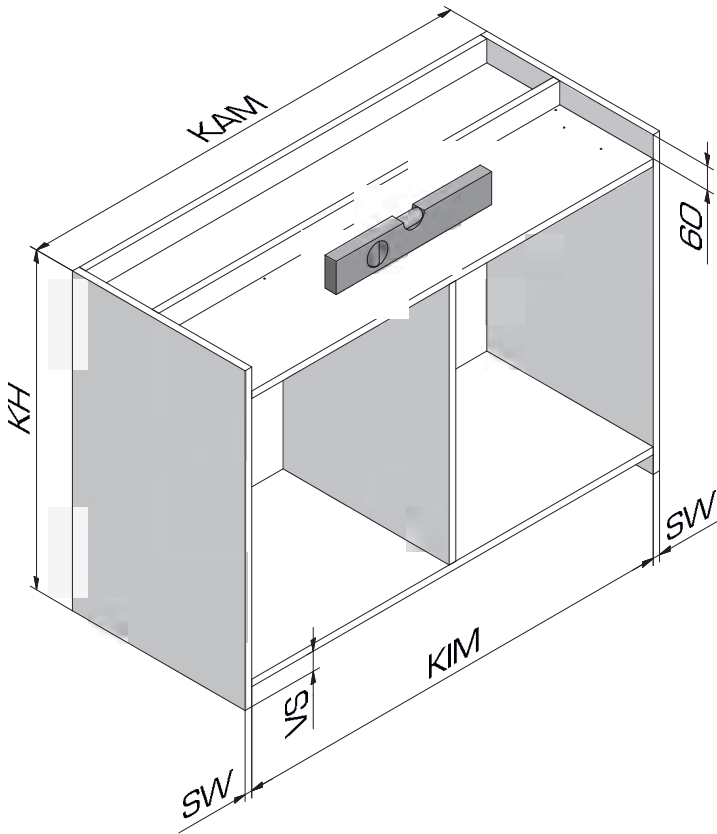
					1 x		1 x	23.5 x 14.5 mm				
	2 x		1 x		1 x		14 x		8 x		2 x	16.5 x 23.5 mm
	1 x		1 x		1 x		1 x		1 x		2 x	58.5 x 15.5 mm

Abkürzungen/Abbreviations/Abbreviazioni

TH	Türhöhe	Door height	Altezza anta
TB	Türbreite	Door width	Larghezza anta
W	Position Führung	Guide position	Posizione guida
HF	Höhe Führung	Height of guide	Altezza guida
X	Bohrung Frontbefestigung	Drill hole front fixing	Foro fissaggio frontale
KP	Position Steuerkurve	Position radial cam	Posizione camma

Einbaugrößen/Installation dimensions/ Dimensioni di montaggio

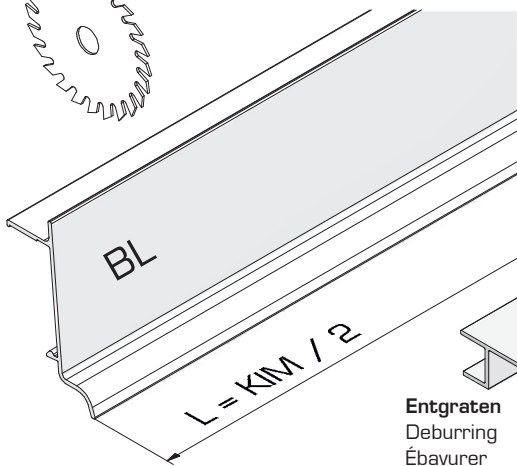
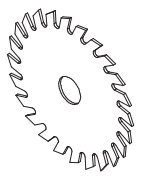
		E	D
		mm	mm
Typ S1	= KAM 1200-1399 mm	231	97
Typ S2	= KAM 1400-1599 mm	281	147
Typ S3	= KAM 1600-1799 mm	331	197
Typ S4	= KAM 1800-1999 mm	381	247
Typ S5	= KAM 2000-2199 mm	431	297
Typ S6	= KAM 2200-2400 mm	481	347



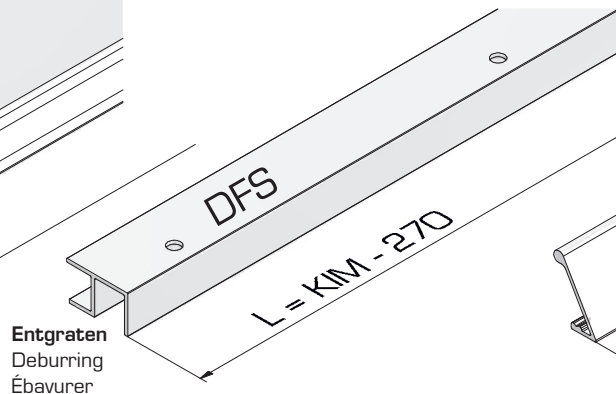
Werkzeug | Tool | Outil

- ⊕ PZ: 2
- ⊙ SW: 4
- ⊛ TX:
- ⊖ No.:
- ⊗ SW: 10

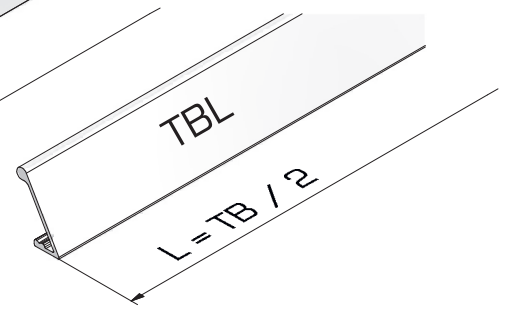
A



2x 053.3419

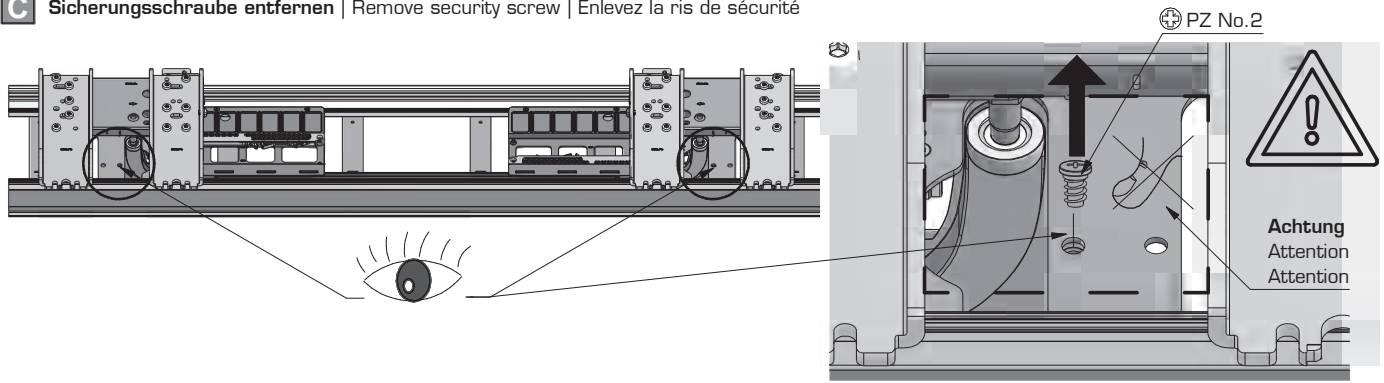


1x 053.3379

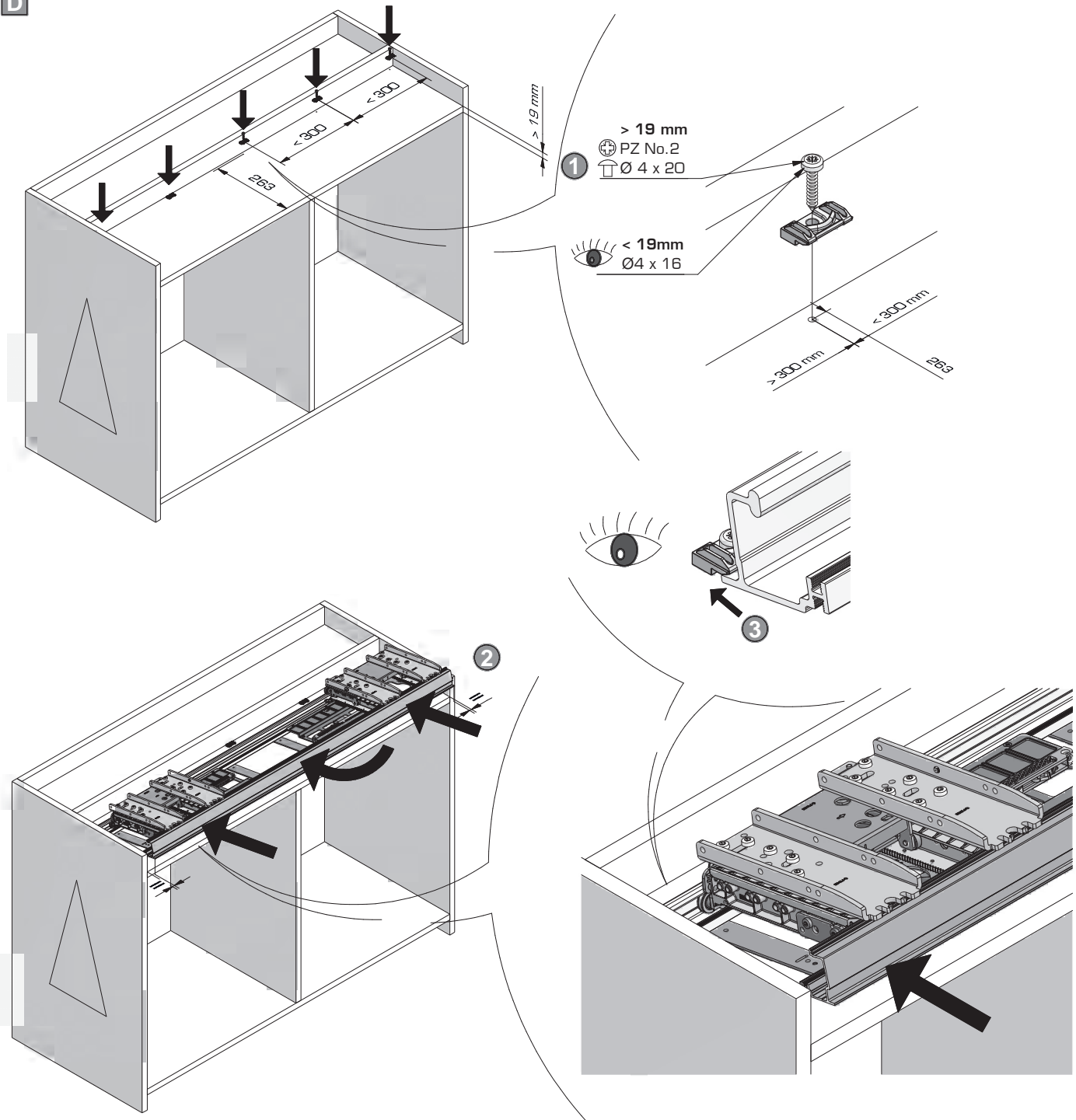


2x 053.3381

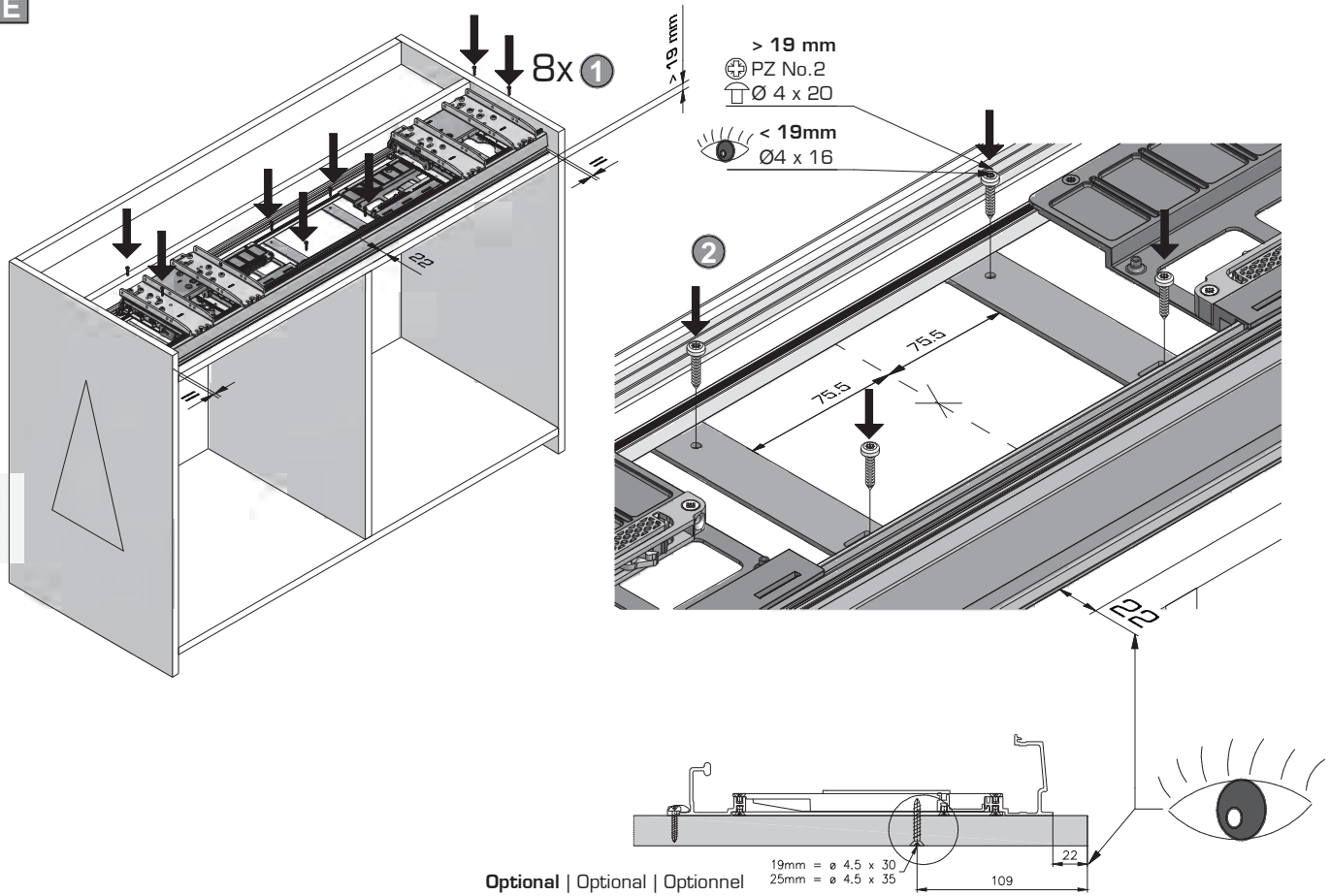
C Sicherungsschraube entfernen | Remove security screw | Enlevez la vis de sécurité



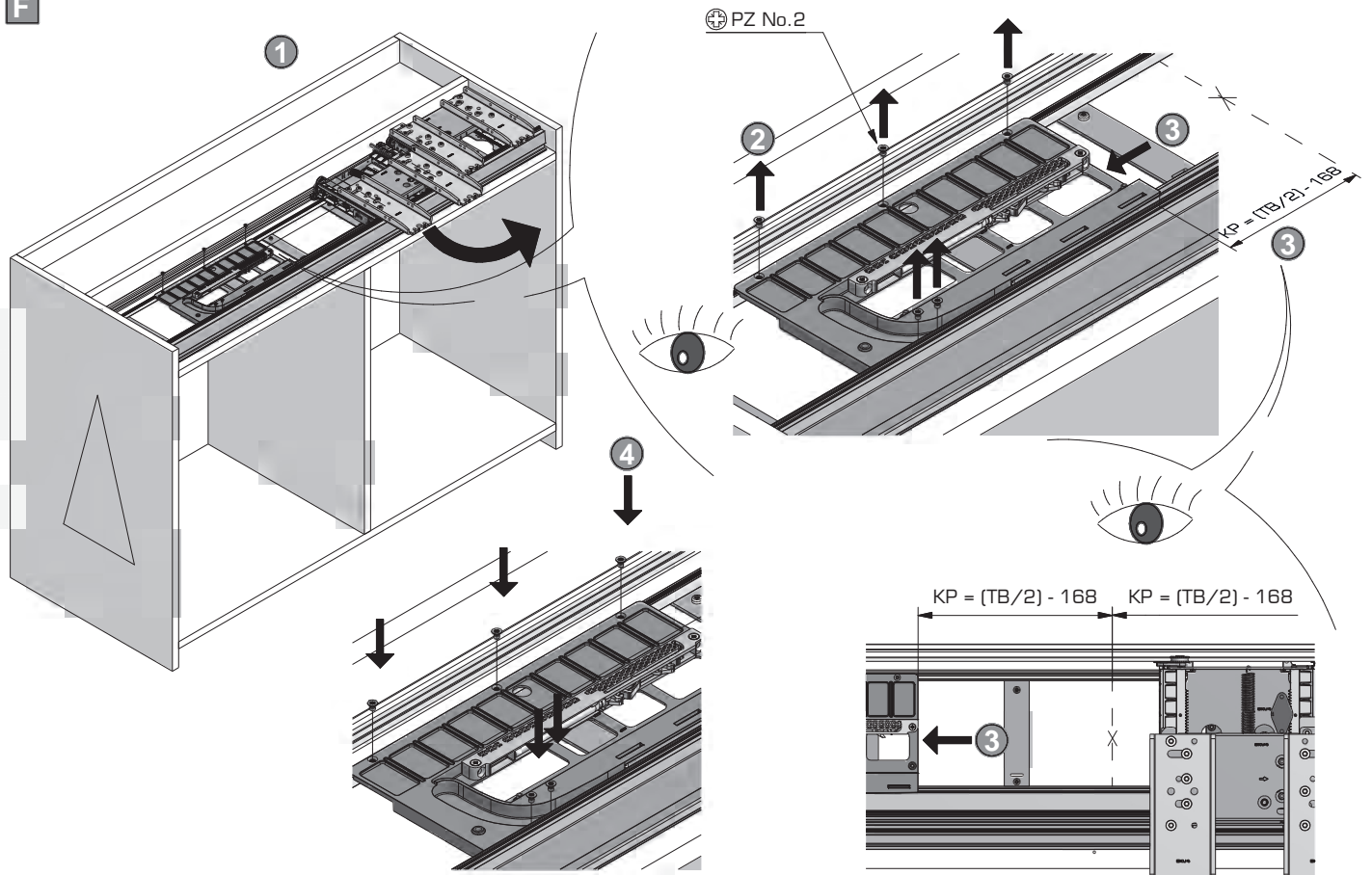
D



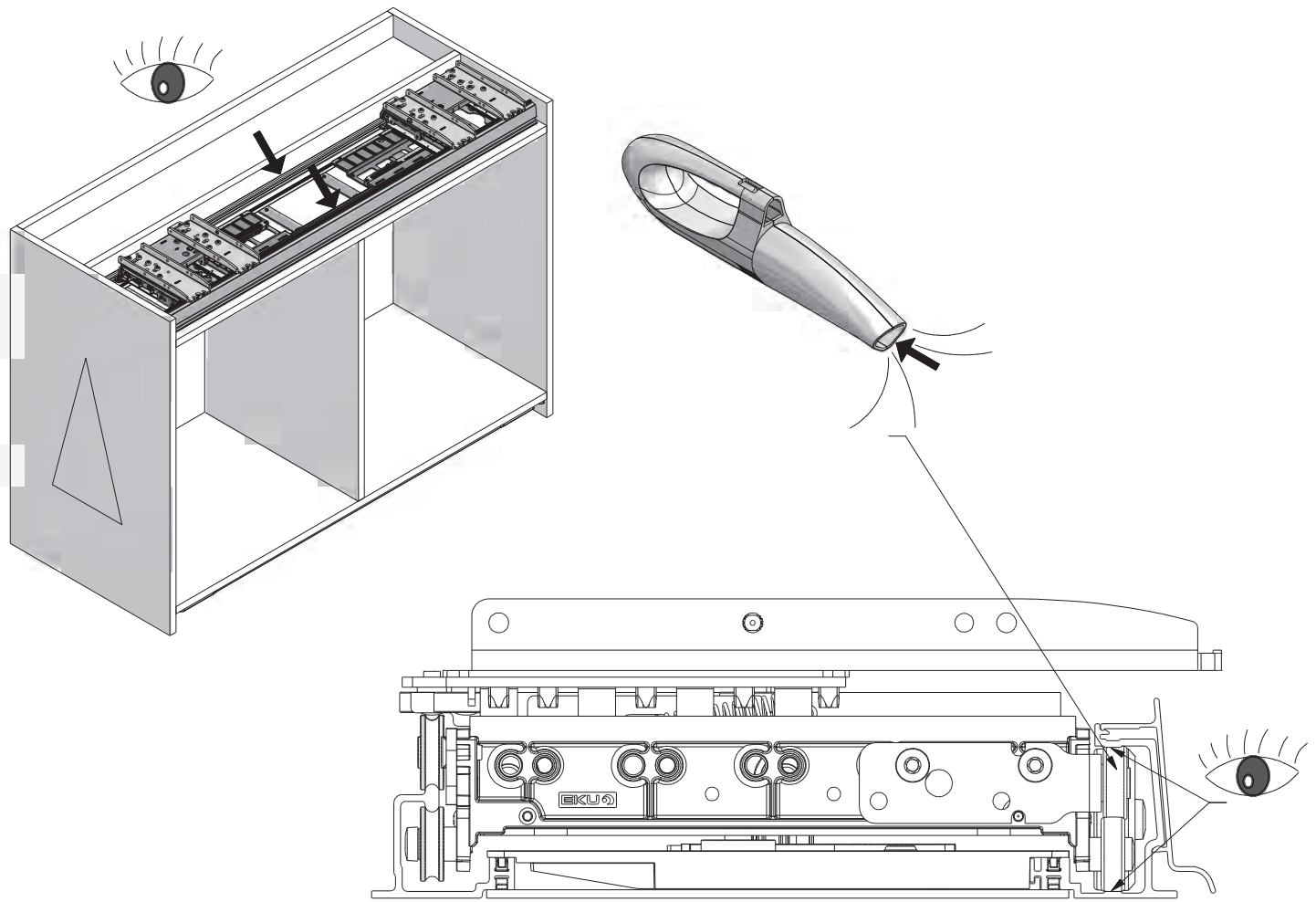
E



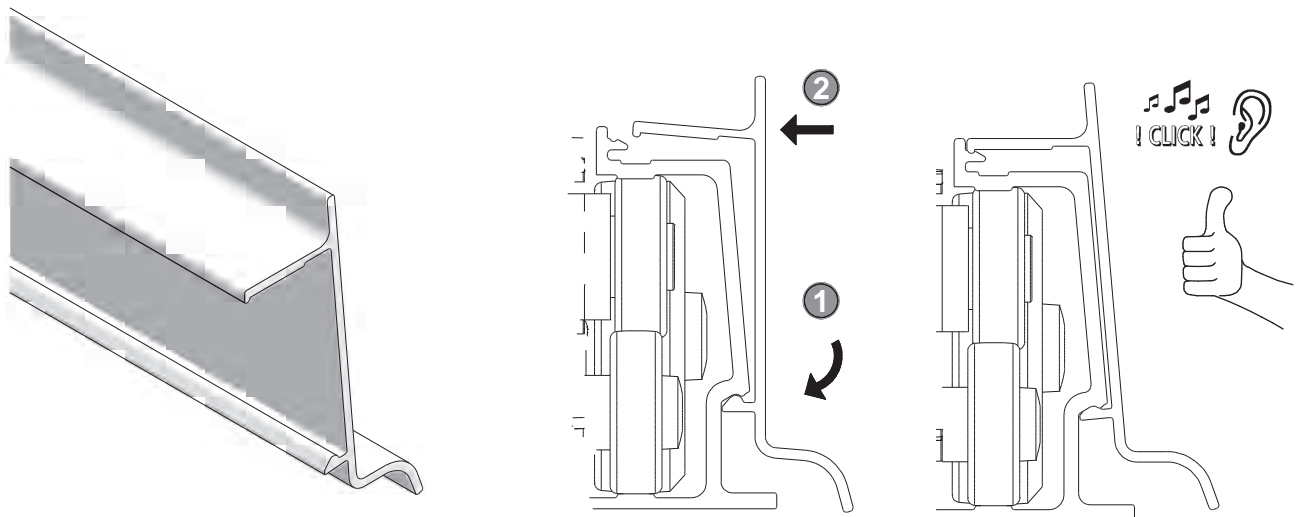
F



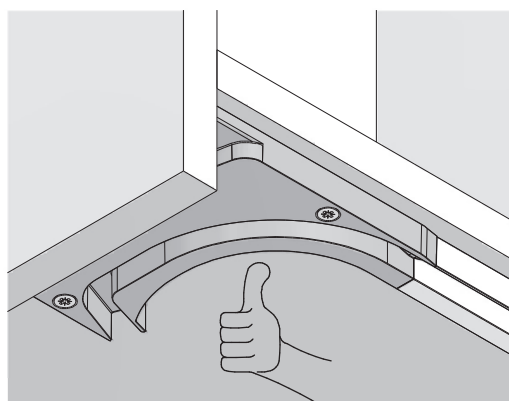
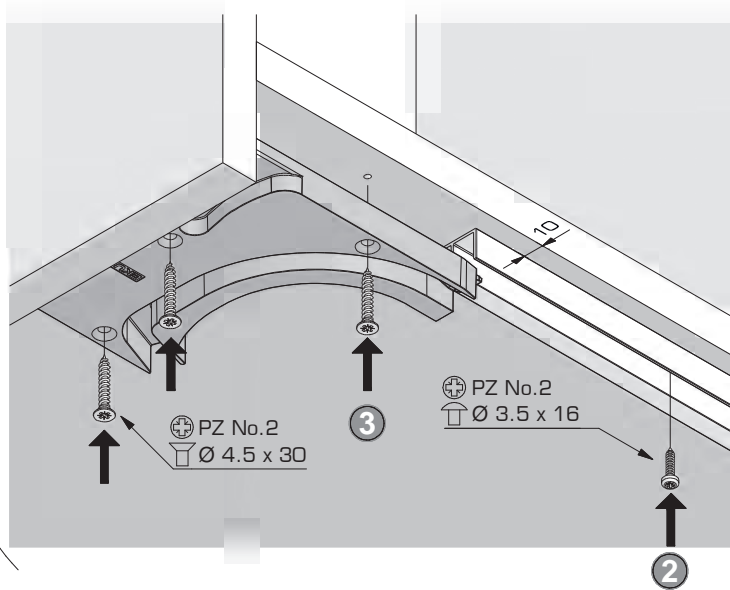
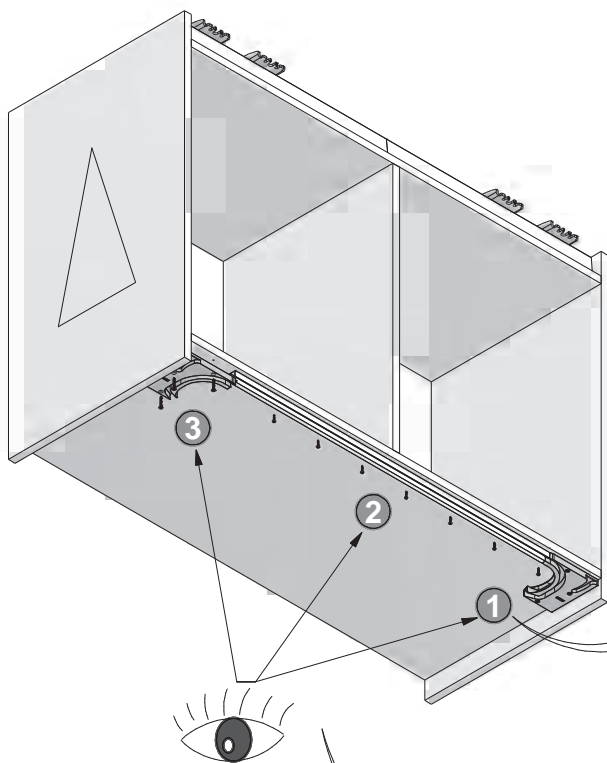
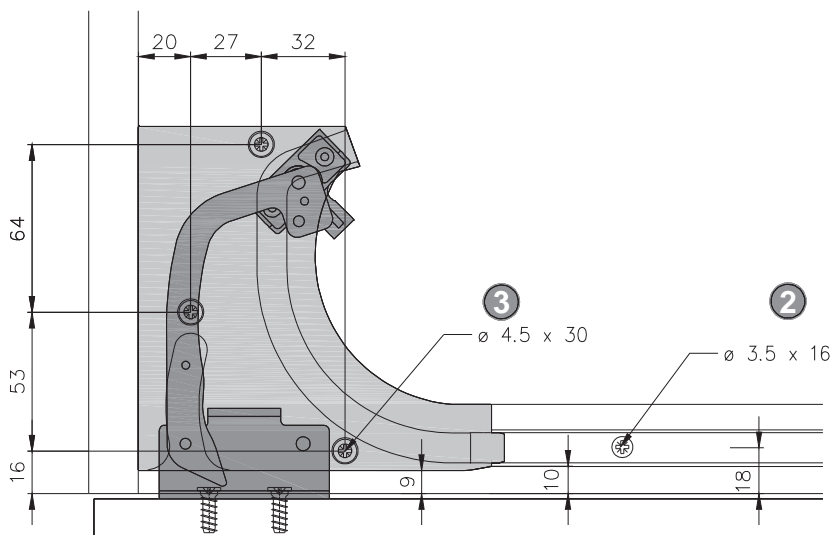
G Schienen reinigen! | Clean the tracks! | Nettoyez les rails!



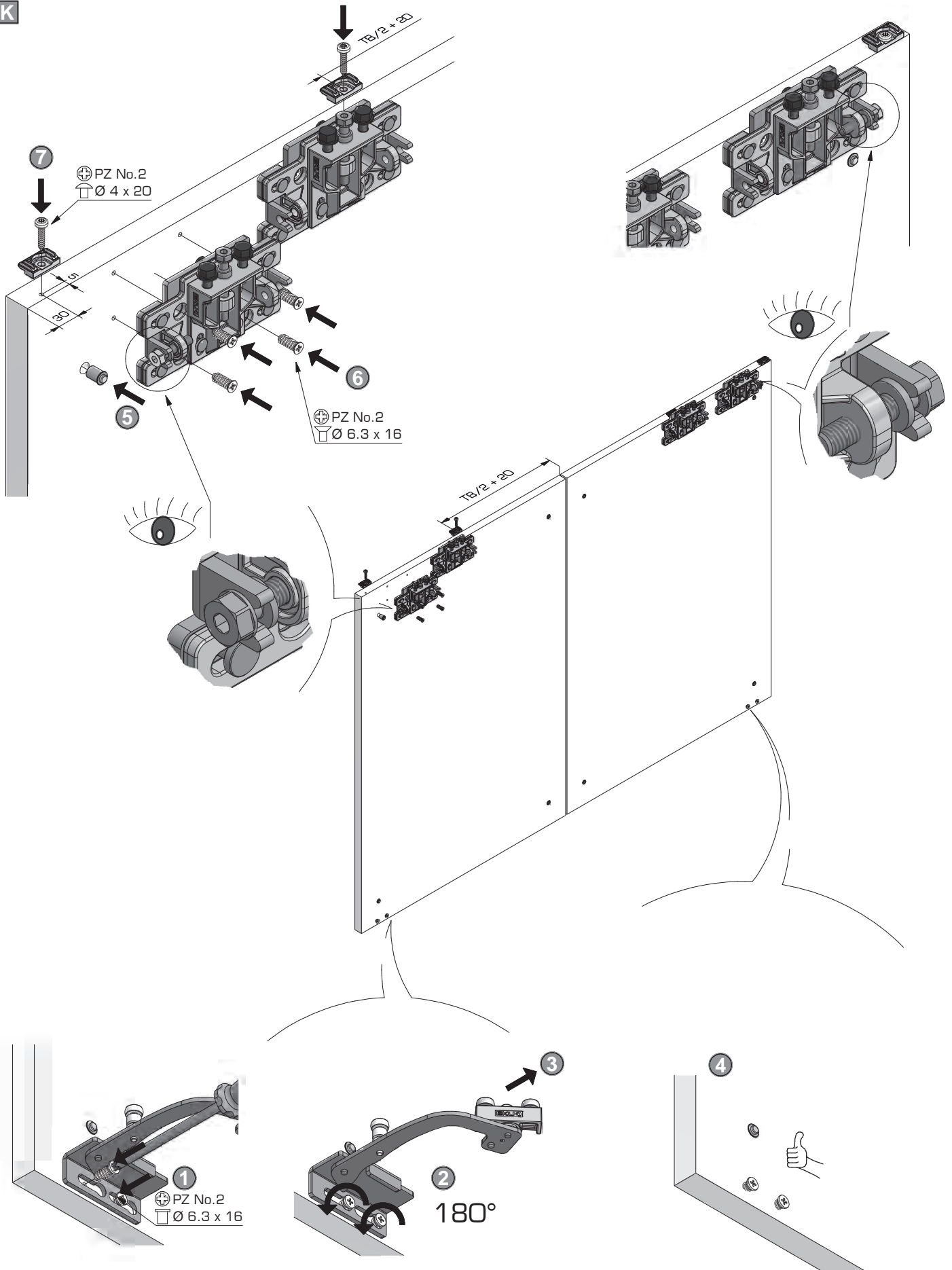
H



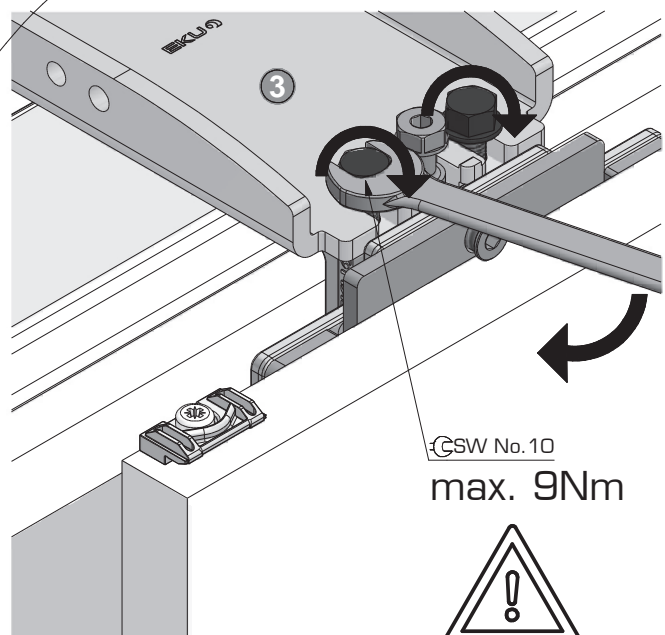
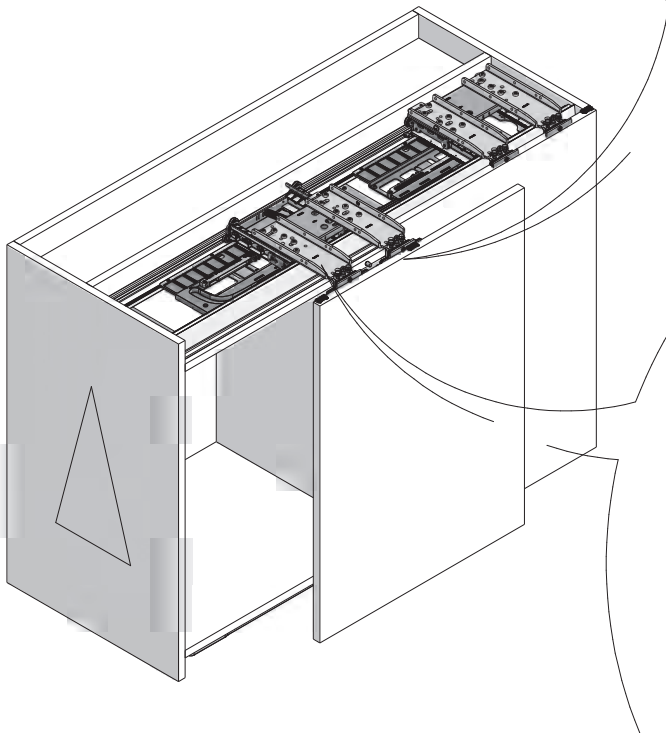
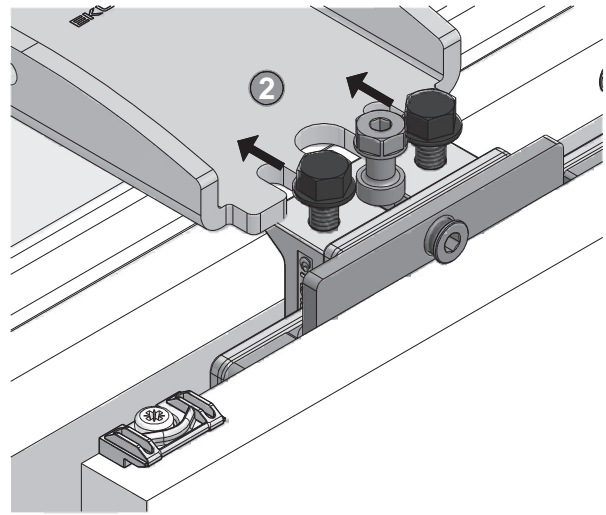
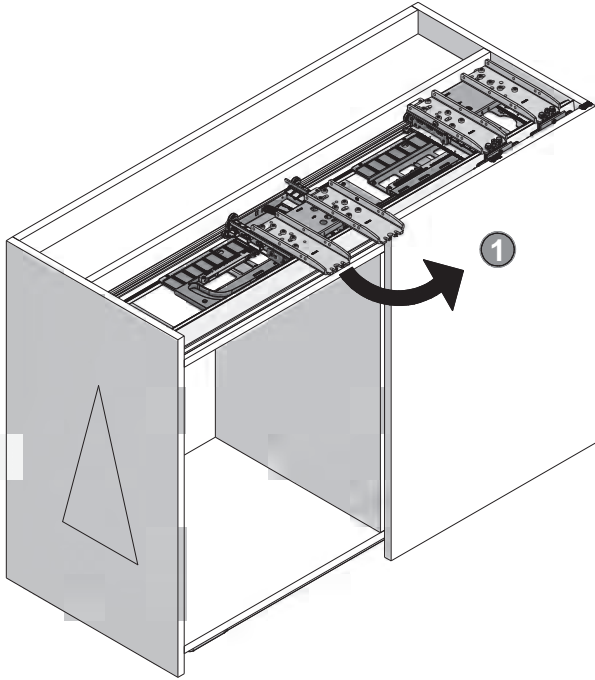
J



K



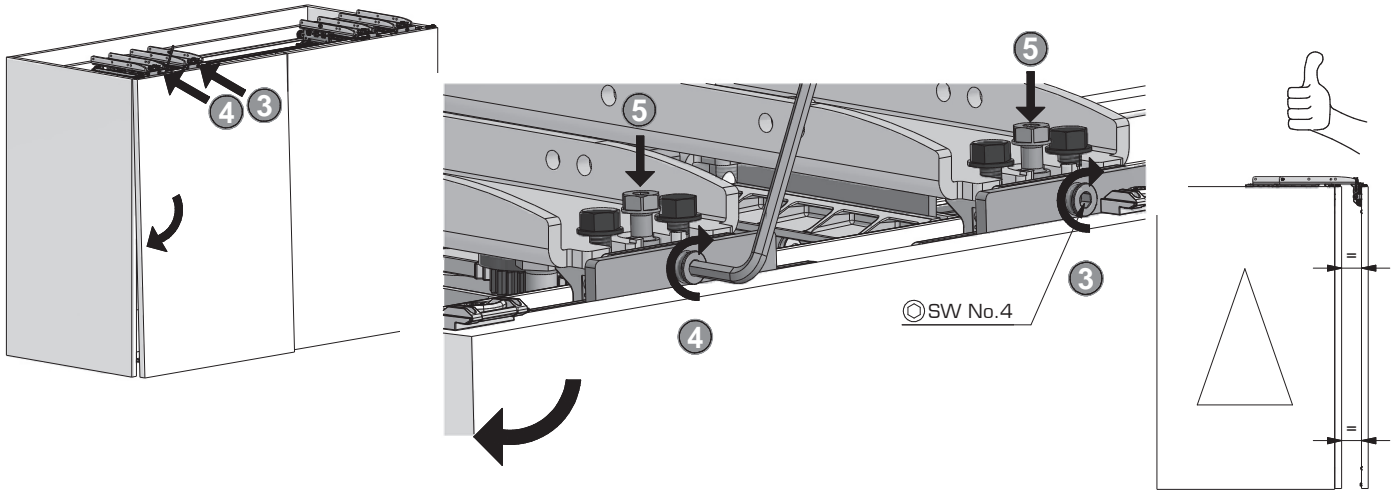
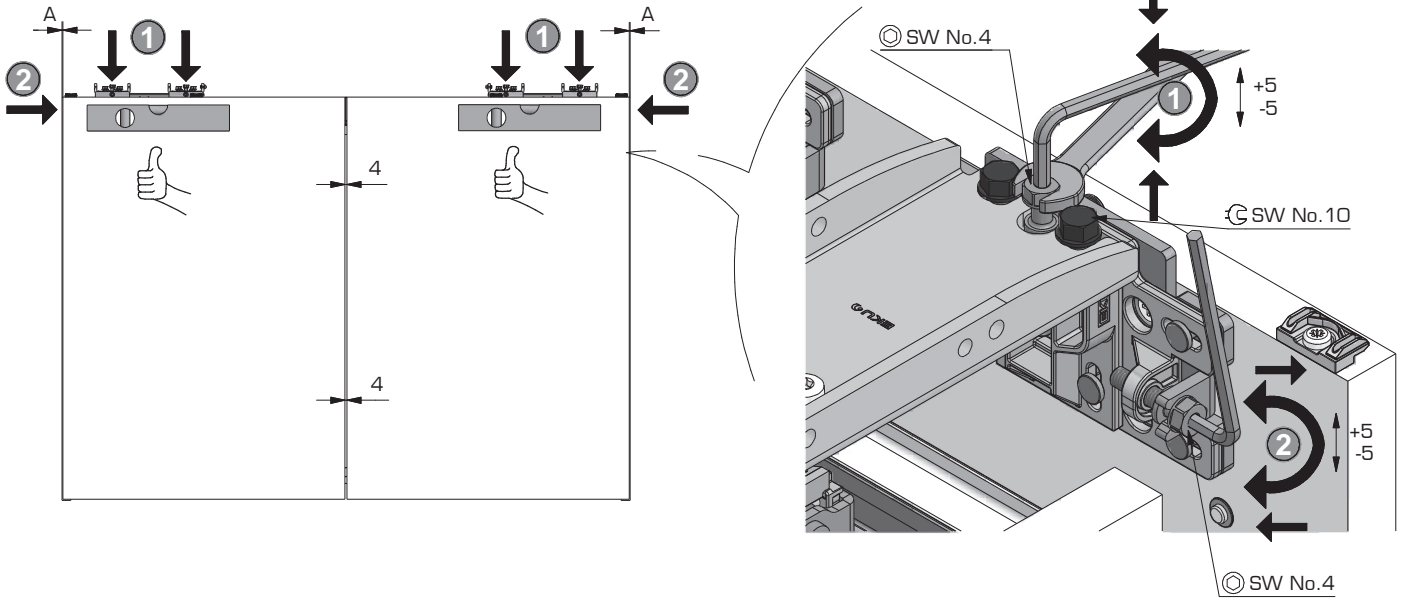
L Türe | Door | Porte



CSW No. 10
max. 9Nm



M Justieren | Adjust | Ajuster



N

