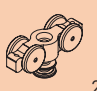
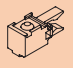
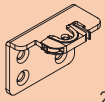




Garnituren / Sets / Garnitures

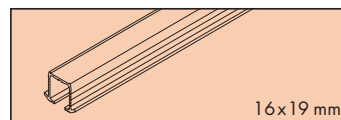
1 Türe Door Porte		No. 053.3298.071	
	2x		2x
	2x		1x
			

Zubehör / Accessories / Accessoires

**A Einfachlaufschiene Alu, zum Kleben**

Single running track aluminium, for glue fixing  
Rail de roulement simple en alu, à coller

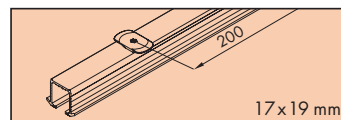
Gr./Size	Art. No.
2500 mm	053.3229.250
3500 mm	053.3229.350
6000 mm	053.3229.600



**B Einfachlaufschiene Alu, mit Drehriegel (nicht für Hartholz/MDF)**

Single running track aluminium, with swivel lug (not for hard wood/MDF)  
Rail de roulement simple en alu, avec verrou (pas pour bois dur/MDF)

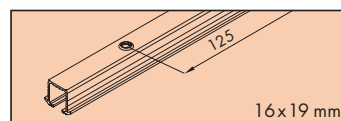
Gr./Size	Art. No.
2500 mm	053.3227.250
3500 mm	053.3227.350
6000 mm	053.3227.600



**C Einfachlaufschiene Alu, gelocht, zum Schrauben**

Single running track aluminium, pre-drilled, for screw fixing  
Rail de roulement simple en alu, perforé, à visser


Gr./Size	Art. No.
2500 mm	053.3225.250
3500 mm	053.3225.350
6000 mm	053.3225.600

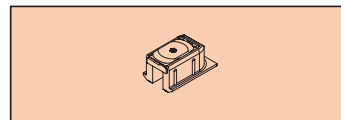


**Schienenendstück, Kunststoff grau, mit Drehriegel**

Track end piece, plastic grey, with swivel lug  
Pièce d'extrémité, plastique gris, avec verrou


(nicht für Hartholz/MDF, not for hard wood/MDF, pas pour bois dur/MDF)

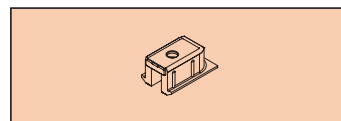
 2 x	053.3211.081
---	--------------



**Schienenendstück, Kunststoff grau, zum Schrauben**

Track end piece, plastic grey, for screw fixing  
Pièce d'extrémité, plastique gris, à visser

 2 x	053.3210.081
---	--------------

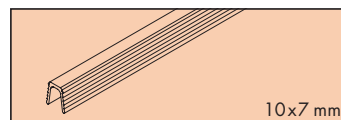


**Führungsschiene, Kunststoff anthrazit, 7 mm**

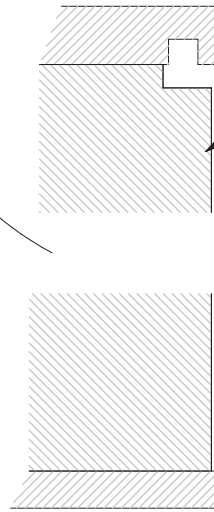
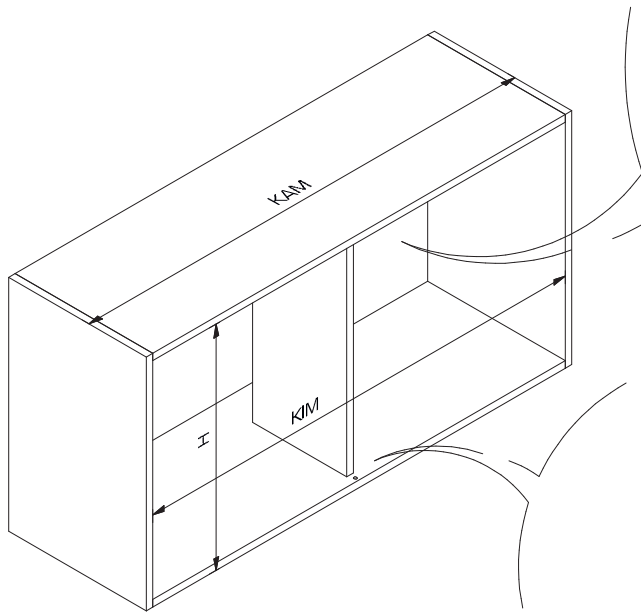
Guide track, plastic anthracite, 7 mm

Rail de guidage, en plastique anthracite, 7 mm

Gr./Size	Art. No.
2500 mm	053.3012.250
3500 mm	053.3012.350
6000 mm	053.3012.600

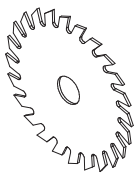


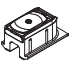
Befestigungsvarianten A - C und Korpusbearbeitung:  
 Mounting options A - C and preparation of the cabinet:  
 Variantes de fixation A - C et usinage de corps:

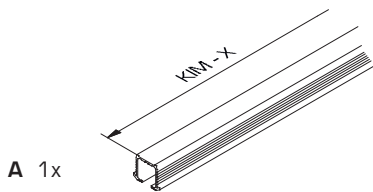


Mittelwand / middle panel / paroi au milieu

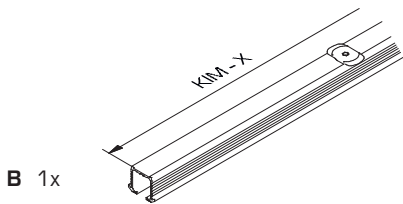
**A**



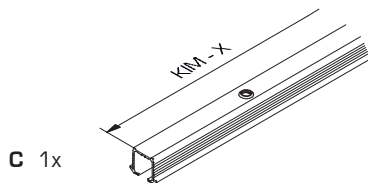
	0 Stk. : X = 1mm
	1 Stk. : X = 30mm
	2 Stk. : X = 60mm



A 1x

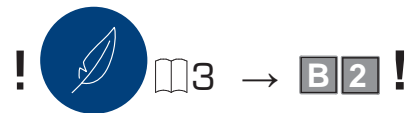
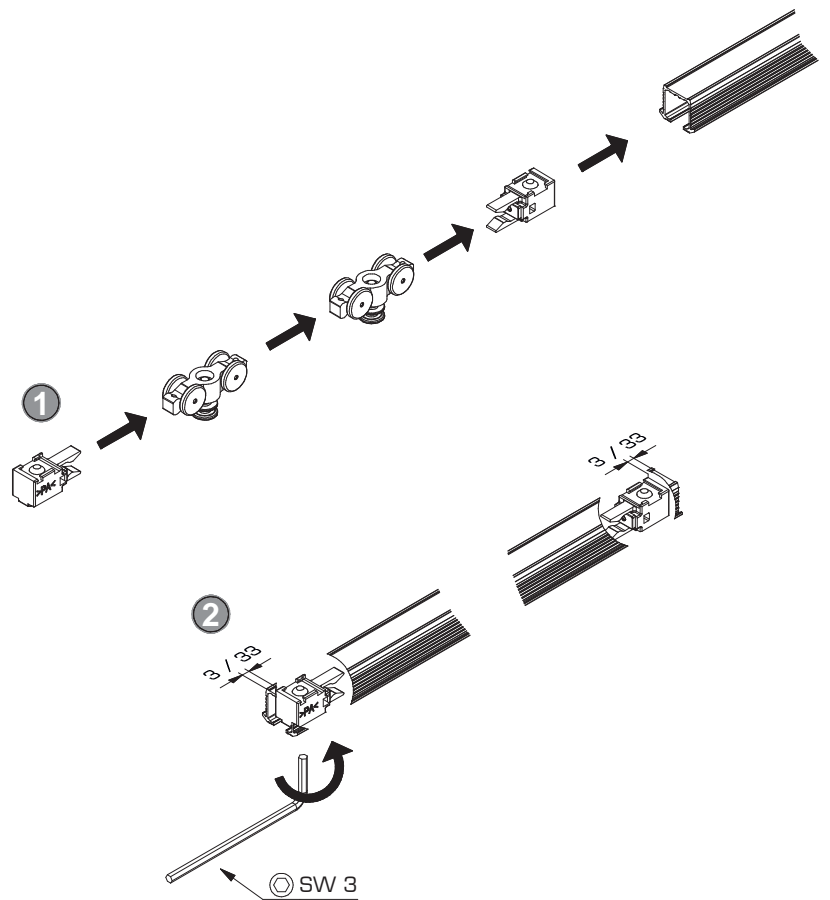


B 1x

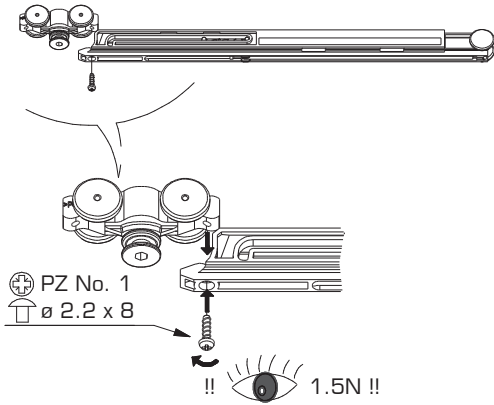


C 1x

**B 1**

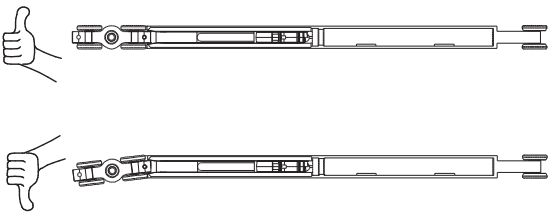


B 2



1

2



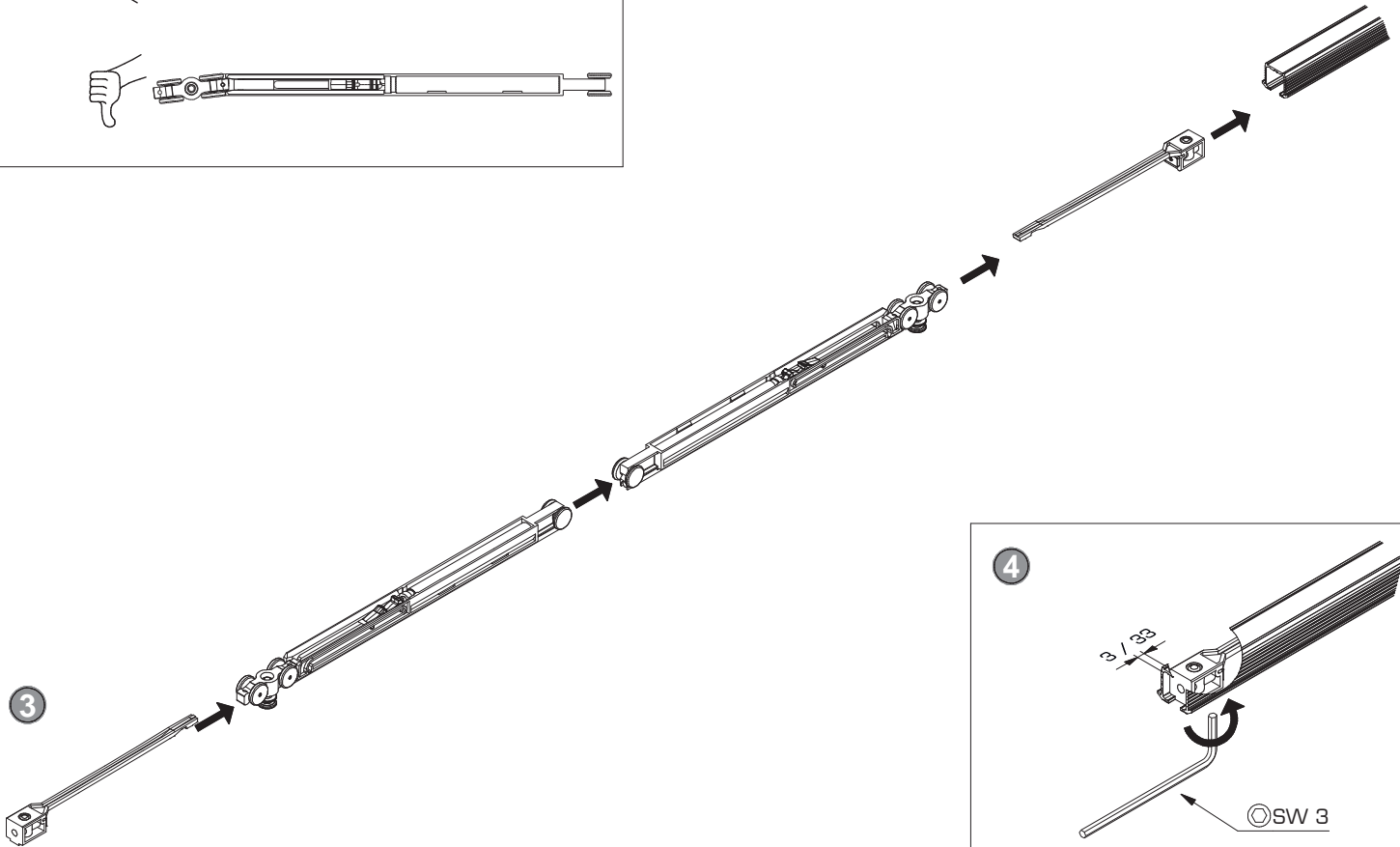
Empfehlung: Der Zugang zu den Dämpfungskomponenten sollte jederzeit möglich sein. Demontierbare Laufschiene oder Möbelkonstruktion entsprechend planen.

Recommendation: The access to soft-closing components should be possible at any time. Plan removable running tracks or furniture designs accordingly.

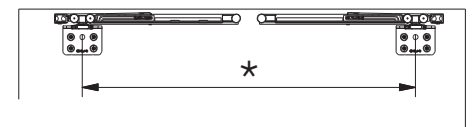
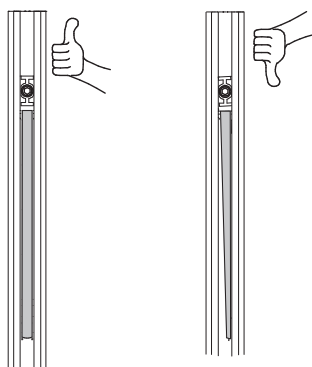
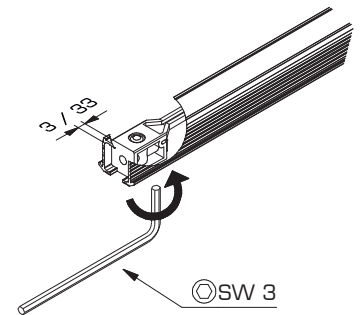
Recommandation: L'accès aux composants de l'amortisseur doit être possible à tout moment. Prévoir en conséquence des rails de roulement ou une constructions de meuble démontables.

No. 053.3332.XXX	
	2x
	2x
	2x

3

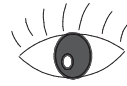
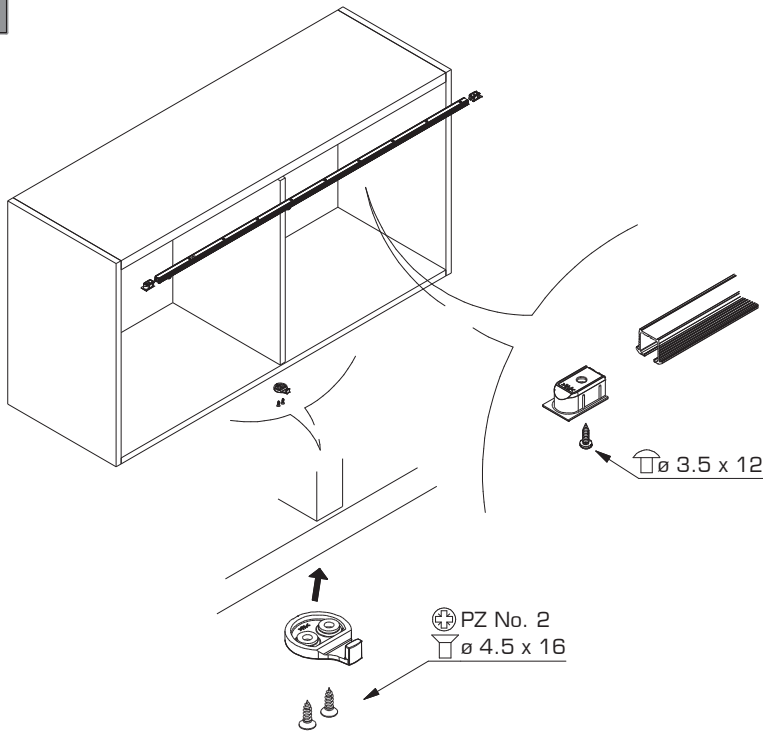


4



		Bestellen / order / commander
		- 16 kg
Dämpfen in Schliess- und Öffnungsrichtung Soft closing function in closing and opening direction Amortissement dans le sens de fermeture e d'ouverture	min. 460mm	1x 053.3332.072

C



**Für Einfachlaufschienen Typ A/B/C**  
For single top track A/B/C  
Pour Rail de roulement simple A/B/C

**Art.No. 053.3210.081/053.3210.082**

**Auch für Hartholz/MDF = min. 30 mm**  
Also for hard wood/MDF = min. 30 mm  
Aussi pour bois dur/MDF = min. 30 mm

**Art.No. 053.3211.081/053.3211.082**

**Nicht für Hartholz/MDF**  
Not for hard wood/MDF  
Pas pour bois dur/MDF

TX 15

**Befestigungsvarianten A - C und Korpusbearbeitung:**  
Mounting options A - C and preparation of the cabinet:  
Variantes de fixation A - C et usinage de corps:

**A Zum Kleben, z.B. 3M DP 610**

To glueing  
A collar

**B Mit Drehriegel TX 15**  
**(nicht für Hartholz/MDF)**

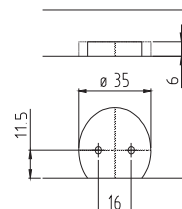
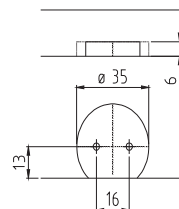
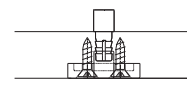
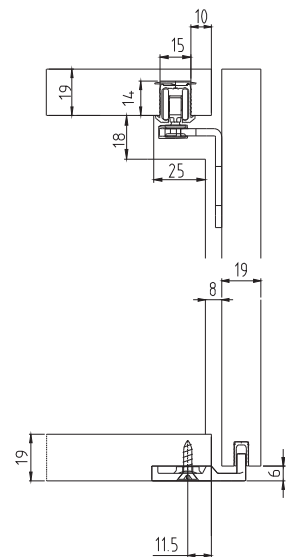
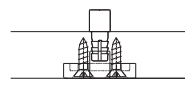
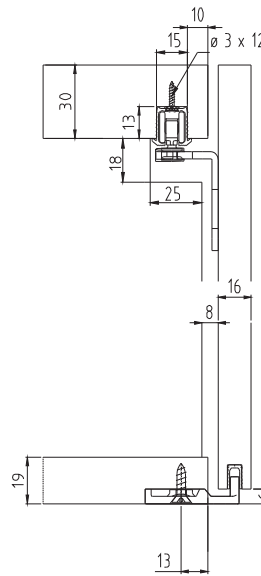
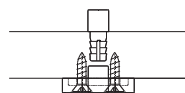
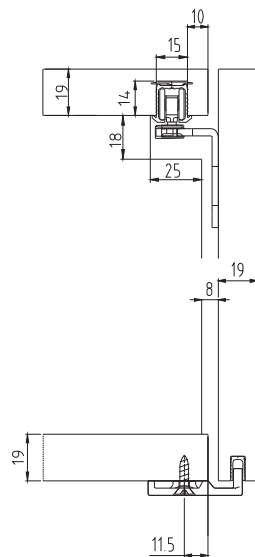
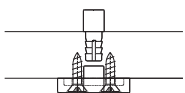
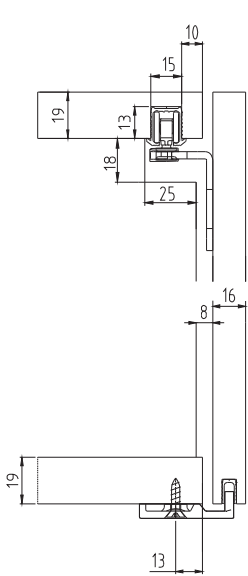
With swivel lug  
(not for hard wood/MDF)  
Avec verrou  
(pas pour bois dur/MDF)

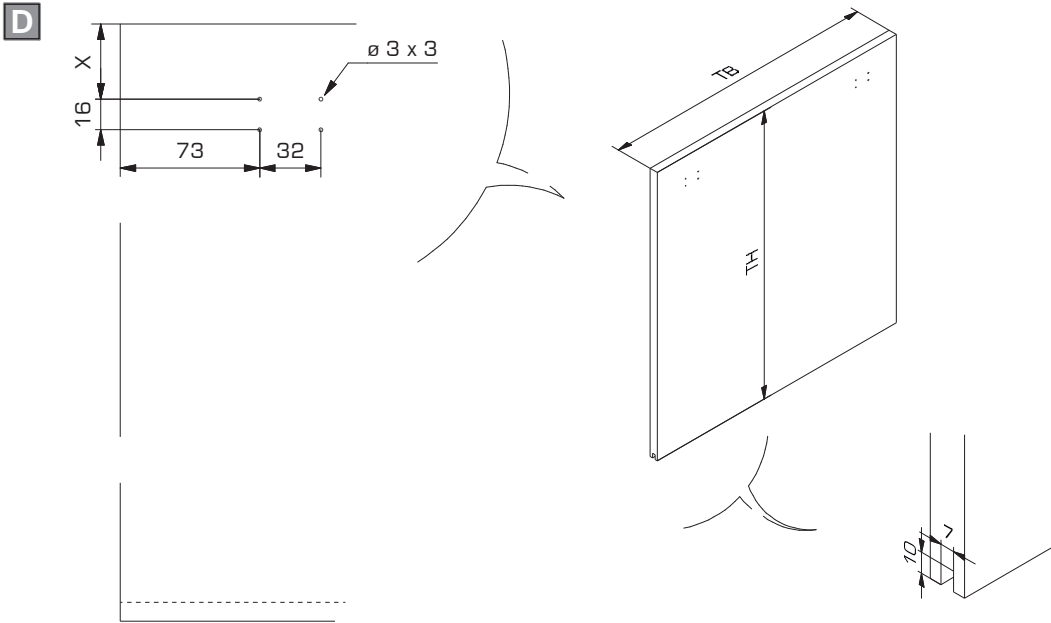
**C Zum Schrauben**

Screwed on  
A visser

**B Mit Drehriegel TX 15**  
**(nicht für Hartholz/MDF)**

With swivel lug  
(not for hard wood/MDF)  
Avec verrou  
(pas pour bois dur/MDF)



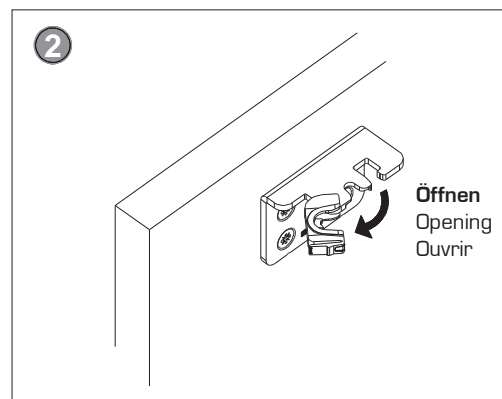
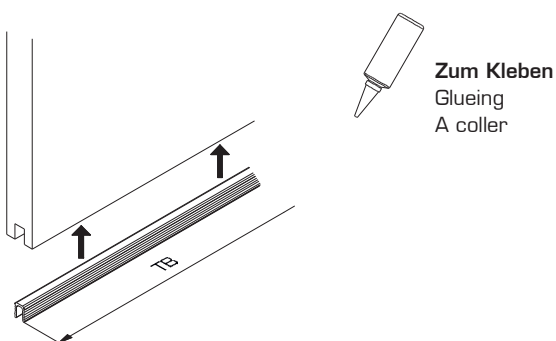
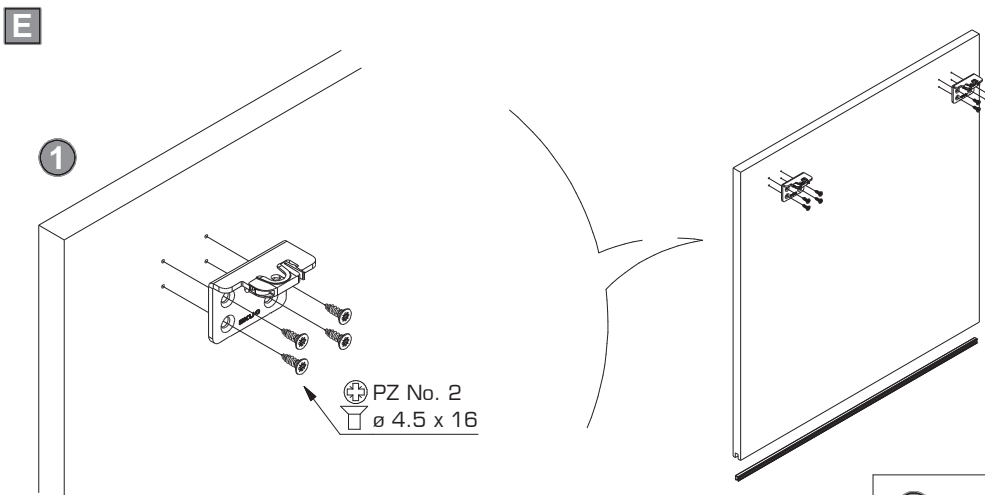
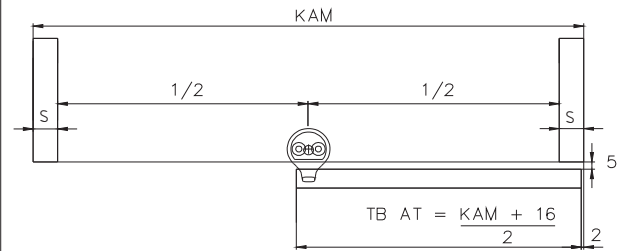
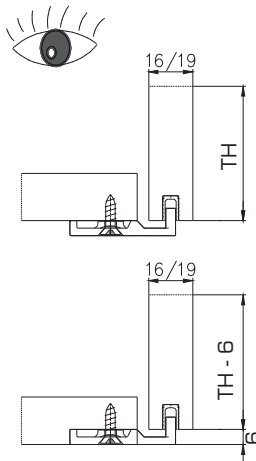


**A:**  $X = 40 / TH = H + 19$

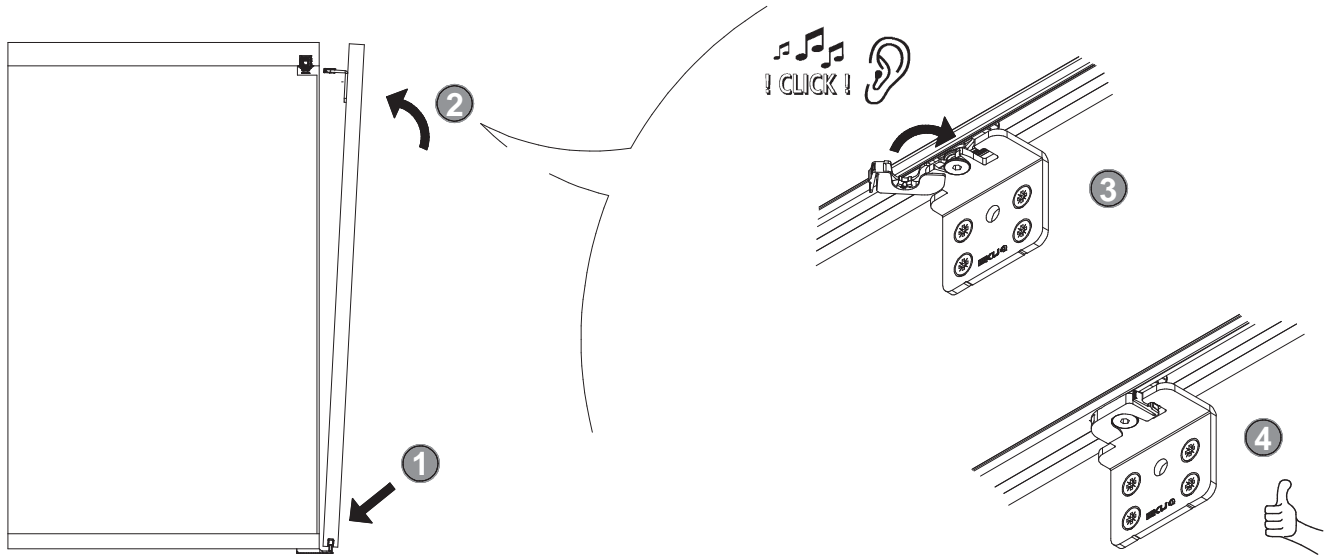
**B:**  $X = 40 / TH = H + 19$

**C:**  $X = 51 / TH = H + 30$

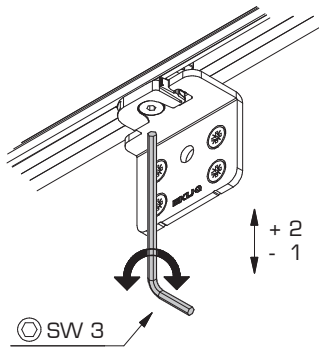
H = 2



F

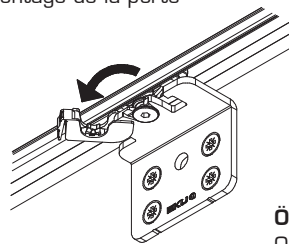


G



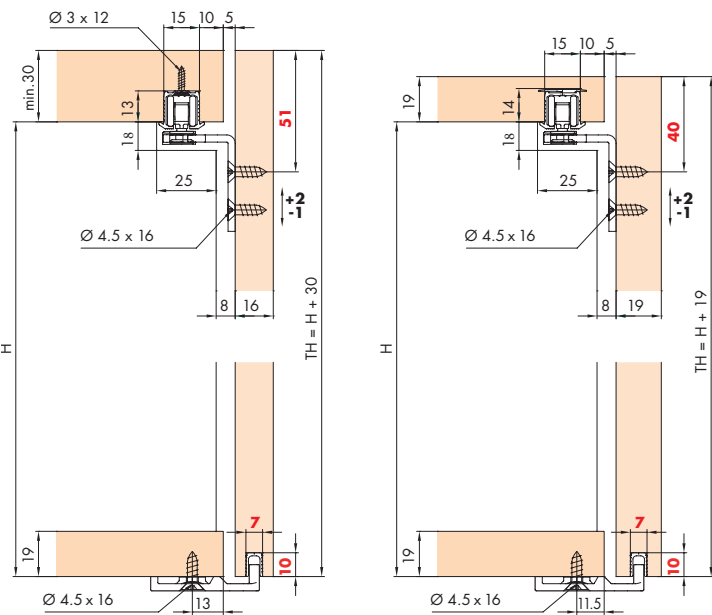
H

Türdemontage  
Door dismounting  
Demontage de la porte



Öffnen  
Opening  
Ouvrir

Einbaubeispiele / Mounting examples / Exemples de montage



Schiene Länge / Track length / Longueur du rail  
KIM - (2 x 30)

