



„TANDEMBOX“ STALČIAI

STALČIUS PO KRIAUKLE

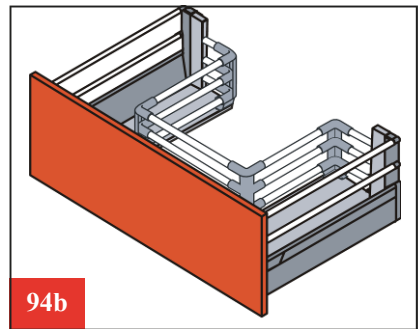


Naudojant stalčių po kriaukle naudinga virtuvės erdvė yra išnaudojama daug racionaliau. Jame įvairias buitines smulkmenas, plovimo, šveitimo ir valymo priemones galima patogiau išdėlioti. Viską pasiekti bus daug greičiau ir lengviau nei paprastai. Du skirtingi sprendimai: su dvisieniais šonais ir skirtukais „ORGA-LINE“, kur galima optimaliai organizuoti erdvę; ir daug ekonomiškesnis variantas su kampinių laikiklių sistema, leidžiančia pasirinkti stalčiaus po kriaukle funkcijas atsižvelgiant į Jūsų poreikius ir galimybes.



94a

Stalčiaus tipas	Komplektacija 94 a	Pilkas, Lt	Nerūdijantis plienas, Lt
Stalčius su dvisieniais šonais	2 vnt. tarpsekcijinių sienelių (dvisienis „BOX-SIDE“ tvirtinamas prie dugno), 1 centrinis ir 4 trumpi skirtukai, „TANDEMBOX“ su dvisieniu šonu „BOXSIDE“, H=209 mm	543,58	860,48



94b

Stalčiaus tipas	Komplektacija 94 b	Pilkas, Lt	Nerūdijantis plienas, Lt
Stalčius su 3 eilių kampiniais laikikliais ir 2 paaukštinančiais vamzdeliais	4 vnt. trijų eilių kampinių laikiklių, 6 vnt. 1 m ilgio pjaustomų vamzdelių, 1 vnt. „TANDEMBOX“ su dviem paaukštinančiais vamzdeliais, H=204 mm	277,18	504,54



94c

Stalčiaus tipas	Komplektacija 94 c	Pilkas, Lt	Nerūdijantis plienas, Lt
Žemas stalčius	„TANDEMBOX M“, papildomi 2 galinės sienelės laikikliai, 2 papildomi „TANDEMBOX“ šonai, H=83 mm	222,91	320,22

*Kitos spalvos pagal užsakymą.

Detalesnė informacija — „BLUM“ kataloge

<i>Stalčiaus tipas</i>	<i>Komplektacija 94 d</i>	<i>Pilkas, Lt</i>	<i>Nerūdijantis plienas, Lt</i>
Stalčius su 2 eilių kampiniais laikikliais ir 1 paaukštinančiu vamzdeliu	4 vnt. dvieilių kampinių laikiklių, 4 vnt. 1 m ilgio pjaustomų vamzdelių, „TANDEMBOX“ su vienu paaukštinančiu vamzdeliu, H=140 mm	190,95	352,37
<i>Stalčiaus tipas</i>	<i>Komplektacija 94 e</i>	<i>Pilkas, Lt</i>	
Stalčius su vienasieniais šonais	2 vnt. tarpsekcijinių sienelių (dvisienis „BOXSIDE“ tvirtinamas prie dugno), 1 centrinis ir 4 trumpi skirtukai, „TANDEMBOX“ su vienasieniu šonu „BOXSIDE“, H=204 mm	479,60	
<i>Stalčiaus tipas</i>	<i>Komplektacija 94 f</i>	<i>Pilkas, Lt</i>	
Stalčius su 3 eilių kampiniais laikikliais ir vienasieniais šonais	4 vnt. trijų eilių kampinių laikiklių, 6 vnt. 1 m ilgio pjaustomų vamzdelių, 1 vnt. „TANDEMBOX“ su vienasieniu šonu „BOXSIDE“, H=204 mm	242,92	

„TANDEMBOX“ SKIRTAS 50 kg APKROVAI



Rekomenduojama platiems (nuo 800 mm) ir/arba aukštiems stalčiams. Padidina šoninį stabilumą. Galima didesnė stalčiaus apkrova. Galimi 500 mm ir 550 ilgio „Tandembox“ stalčiai.

Perkant „TANDEMBOX“ 50 kg apkrovai, kaina stalčiui padidėja 11, 55 Lt

ŠONINIS STABILIZATORIUS

Skirtas papildomai stabilizuoti plačių stalčių su aukštu fasadu judėjimą. Rekomenduojama, jei korpusas platesnis nei 900 mm. Maksimalus korpuso plotis — 1200 mm.

<i>Nr.</i>	<i>Kodas</i>	<i>Ilgis</i>	<i>Kaina, Lt</i>
79	BZST.500BB	500 mm	43,62
79.1	BZST.650BB	650 mm	137,40

